



Российско-Французское предприятие



ЛИНЕЙНАЯ АРМАТУРА

ДЛЯ САМОНЕСУЩИХ

ИЗОЛИРОВАННЫХ ПРОВОДОВ

НА ВОЗДУШНЫХ ЛИНИЯХ 0,4 и 6-20 кВ

2011 год

ВВЕДЕНИЕ

В России находится в эксплуатации более 1 млн. км воздушных электрических линий (ВЛ) напряжением 0,4 кВ. Эти ВЛ построены, в основном, с использованием голых алюминиевых проводов малых сечений, надежность и безопасность которых не отвечает современным требованиям. Примерно треть ВЛ работает больше нормативного срока. Для устойчивого электроснабжения потребителей сельских территорий требуется восстановить или реконструировать более 450 000 км ВЛ 0,4 кВ.

В новых и реконструируемых ВЛ 0,4 кВ предусматривается применение, в основном, самонесущих изолированных проводов (СИП) различных конструкций повышенного сечения.

В настоящее время можно выделить три основные конструкции СИП для ВЛ 0,4 кВ, применяемые во всем мире: с неизолированной несущей нулевой жилой, с изолированной несущей нулевой жилой, без отдельного несущего элемента. На производство и применение этих проводов действует более 15 национальных стандартов, поэтому технические характеристики СИП разных производителей могут иметь существенные различия. Как правило, СИП с несущим элементом включает три основные токопроводящие жилы из специально обработанного алюминия и нулевую несущую жилу из алюминиевого термоупрочненного сплава, свитые в один жгут. В жгут может быть добавлено до трех вспомогательных токопроводящих жил. Наибольшее распространение имеет конструкция с нулевой несущей жилой из термоупрочненного алюминиевого сплава.

Нулевая несущая жила СИП выполняется в двух вариантах - неизолированная (СИП типа финского провода «АМКА» или отечественного провода СИП-1) и изолированная (СИП типа французского провода «Торсада» или отечественного провода СИП-2).

Самонесущий провод без отдельного несущего элемента (в частности, отечественный провод СИП-4) представляет собой жгут из нескольких одинаковых скрученных изолированных алюминиевых жил. В соответствии с российскими нормативными требованиями изоляция СИП должна выполняться из ультрафиолетостойкого сшитого полиэтилена.

В 2006 году в России введен в действие национальный стандарт ГОСТ Р 52373-2005 «Провода самонесущие изолированные и защищенные для воздушных линий электропередачи. Общие технические условия». В соответствии с данным стандартом нулевая несущая жила СИП может иметь сечение **25, 35, 50, 54,6, 70, 95 и 120 мм²** (французский провод «Торсада» выпускается с нулевой несущей жилой 54,6 и 70 мм², финский провод «АМКА» - с нулевой несущей жилой **25, 35, 50, 70, 95 и 120 мм²**).

Большинство электросетевых предприятий России применяют в сетях напряжением 0,4 кВ конструкцию СИП с изолированной несущей нулевой жилой, т.е. провод типа СИП-2, так как именно эта конструкция обеспечивает наибольшую надежность, безопасность, удобство в монтаже и минимальные эксплуатационные затраты. СИП-2 по сравнению с СИП-1 характеризуется меньшей вероятностью короткого замыкания, лучшей защищенностью от воздействия химически агрессивной внешней среды, большей устойчивостью к коммутационным и грозовым перенапряжениям. СИП-2 также возможно прокладывать по стенам зданий, выполнять ответвления от ВЛ с СИП-2 без снятия напряжения, применять универсальную крепежную арматуру. Провод без отдельного несущего элемента СИП-4, в соответствии с ГОСТ Р 52373-2005, не предназначается для применения на магистральных ВЛ. При воздушной подвеске этот провод может применяться только с сечением жил 16 и 25 мм² и только на ответвлениях к вводам.

Использование СИП вместо голых проводов на ВЛ коренным образом меняет практику проектирования, строительства и обслуживания воздушных линий с СИП. Применение СИП позволило значительно повысить уровень механизации работ, резко сократить затраты на обслуживание и увеличить нормативный срок службы линий до 40 лет, обеспечить высокий уровень безопасности, повысить надежность электроснабжения и свести к минимуму коммерческие потери электроэнергии на ВЛ.

Утвержденное 25.10.2006 РАО «ЕЭС России» и ФСК «ЕЭС» «Положение о технической политике в распределительном электросетевом комплексе» содержит требование полного отказа от использования голых проводов при строительстве ВЛ 0,4 кВ и перехода на использование СИП.

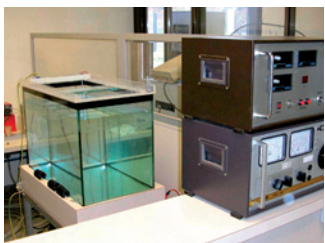
Строительство ВЛ с СИП (ВЛИ) требует новой технологии подвески проводов и применения специальной линейной арматуры. Технические характеристики ВЛИ зависят не только от характеристик проводов, но и от качества линейной арматуры.

Среди производителей линейной арматуры для СИП французская фирма NILED занимает особое место. Созданная в 1932 году, и успешно вышедшая на европейский электротехнический рынок, фирма NILED начала выпуск арматуры для самонесущих изолированных проводов сразу же с момента их появления, т.е. с 1955 года. Таким образом, NILED можно назвать одним из родоначальников массового развития современной технологии строительства ВЛИ.



В настоящее время фирма NILED представляет собой предприятие с развитой инфраструктурой, современным производственным оборудованием, хорошо оснащенной испытательной лабораторией. Арматура NILED успешно эксплуатируется более чем в 30 странах с различными климатическими условиями. Фирма имеет производственные филиалы в Испании, США, Бразилии и России.

Российский филиал - ООО "НИЛЕД" производит и осуществляет поставку в полном ассортименте приспособлений для монтажа, инструмента и линейной арматуры для СИП всех систем на напряжение 0,4 кВ (СИП-1, СИП-2, СИП-4). Также ООО "НИЛЕД" осуществляет поставку арматуры для защищенных проводов типа СИП-3 на напряжение 6-20 кВ.



Учитывая российские суровые климатические условия, НИЛЕД на протяжении 10 лет испытывает линейную арматуру, необходимую для российского рынка, на совместимость с СИП отечественного производства, выполненных по ГОСТ Р 52373-2005. Регулярно, в аккредитованной лаборатории, на заводе NILED проводятся электрические и механические испытания, при необходимости, в присутствии заказчика.

Продукция НИЛЕД сертифицирована в России фирмой "ОРГРЭС" по системе ГОСТ Р. Проведенные в «ОРГРЭС» испытания, подтвердили возможность монтажа и эксплуатации арматуры НИЛЕД при низких температурах (монтаж от -20°C , эксплуатация от -60°C). Линейная арматура НИЛЕД полностью удовлетворяет техническим требованиям **ОАО «Холдинг МРСК»**, **ОАО «МРСК»** и других крупных электросетевых организаций.

ООО «НИЛЕД» – многократный победитель тендерных закупок по арматуре, проводимых многими **МРСК** и **ОАО «Холдинг МРСК»**.

Информацию об изделиях НИЛЕД, о проектировании и монтаже ВЛ с арматурой НИЛЕД можно найти на официальных сайтах фирмы www.niled.ru и www.niled.podolsk.ru.



ОАО «РОСЭП» разработало в 2005 году типовые проекты «Одноцепные, двухцепные и переходные опоры ВЛИ 0,4 кВ с СИП-2 и линейной арматурой ООО "НИЛЕД". Шифр 25.0017.

Для эксплуатационных предприятий России в 2006 году ОАО "РОСЭП" разработало "Типовые технологические карты на выполнение ремонта ВЛИ 0,4 кВ с СИП-2 и линейной арматурой ООО "НИЛЕД". Инв. №270/НИЛЕД.

В 2007 году филиал ОАО "НТЦ электроэнергетики" - «РОСЭП» разработал типовой проект "Одноцепные железобетонные опоры ВЛ 6-20 кВ с защищенными проводами СИП-3 и линейной арматурой ООО "НИЛЕД". (Шифр 27.0002), а в 2010 году - типовой проект «Одноцепные, двухцепные и переходные деревянные опоры ВЛИ 0,4 кВ с проводами СИП-2 и линейной арматурой ООО «НИЛЕД». Шифр 30.0020

Фирмой «НИЛЕД» выпущен учебный фильм по монтажу и эксплуатации ВЛ с СИП (продолжительность - 40 мин.), а также разработана компьютерная программа для проектных организаций по расчету ВЛ с СИП и арматурой НИЛЕД (программа производит электротехнический и механический расчет линии электропередачи).

Заказать издания можно в ООО «НИЛЕД», а также у официальных Дилеров.

Остерегайтесь подделок! Закупайте линейную арматуру и инструмент у Российско-Французского представительства ООО «НИЛЕД» или у официальных дилеров НИЛЕД.

СОДЕРЖАНИЕ

Введение	1
Раздел 1. ХАРАКТЕРИСТИКА САМОНЕСУЩИХ ИЗОЛИРОВАННЫХ ПРОВОДОВ ДЛЯ ВЛ 0,4 кВ ...	6
Раздел 2. ЗАЖИМЫ И ЛИНЕЙНАЯ АРМАТУРА ДЛЯ ПОДВЕСКИ СИП НА ВЛИ 0,4 кВ	10
ЗАЖИМЫ ДЛЯ КРЕПЛЕНИЯ ИЗОЛИРОВАННОЙ НЕСУЩЕЙ ЖИЛЫ (СИП-2)	12
Анкерные клиновые зажимы	12
DN 35	12
PA 1500, PA 2200	12
PAC 1500	12
DN 120	12
Подвесные поддерживающие зажимы	13
PS 1500, PS 2000	13
Комплект промежуточной подвески	13
ES 1500E, ES 2000E	13
ЗАЖИМЫ ДЛЯ КРЕПЛЕНИЯ НЕИЗОЛИРОВАННОЙ НЕСУЩЕЙ ЖИЛЫ (СИП-1)	14
Анкерные зажимы	14
PAC 95N	14
PAN 25	14
Подвесной поддерживающий зажим	14
PS 95 N	14
ЗАЖИМЫ ДЛЯ КРЕПЛЕНИЯ СИП БЕЗ НЕСУЩЕЙ НУЛЕВОЙ ЖИЛЫ (четырёхпроводная система)	15
Анкерные зажимы	15
RPA 425/50, RPA 450/120	15
PAS 216/450	15
DN 123	16
Подвесные зажимы	16
PS 4-16/70, PSP 25/120	16
АНКЕРНЫЕ КРОНШТЕЙНЫ	17
CS 10.3, CA 2000	17
CS 1500	17
CA 16, CA 25	18
CT 600, CB 600	18
B 16/240, B 20/240	19
CF 16, CS 16, BT 8, BT 16	19
ОТВЕТВИТЕЛЬНЫЕ ЗАЖИМЫ	20
Герметичные прокалывающие зажимы	20
P 4, P 616R, P 645, P 70, P 150, P 240, P 617, P 619, P 14	20

Ответвительные зажимы с отдельной затяжкой болтов, допускающие многократное применение со стороны ответвления	23
P 21, P 71, P 72, P 74, P 151+BI, PI 153+BI, PI 240+BI	23
CD 71+BI, CD 72+BI, CD 153+BI	24
Плашечный зажим	24
CD 35, CD 150	24
Герметичные переходные ответвительные зажимы	24
N 640, N 70	24
Зажим ответвительный для закорачивания и наложения защитного заземления	25
PC 481	25
Устройство для закорачивания	25
M6D, M7D	25
Устройство заземления	26
MaT	26
Ограничитель перенапряжения	26
OP 600/28, OP 600/50, OP 600/66	26
Мачтовые рубильники с предохранителями 160 А, 415 В	27
R 3, R 4, R 1	27
СОЕДИНИТЕЛЬНЫЕ ЗАЖИМЫ	27
MJPT	27
MJPB	28
Изолированные наконечники	28
CPTA R	28
Комплект арматуры для соединения СИП с кабелем	29
4СПтсип - 25/50, 4СПтсип - 70/120, 4СПтсип - 150/240, 4СПтсип - 70/240, 4СПтсип - 95/240	29
ПРЕДОХРАНИТЕЛЬНЫЕ ВСТАВКИ, ПРЕДОХРАНИТЕЛИ	30
PF, FG	30
АРМАТУРА ДЛЯ ПРОВОДОВ ВВОДА В ДОМ	31
RA 16-25, RA 25-70	31
BIC	31
КРЕПЕЖНЫЕ ИЗДЕЛИЯ ДЛЯ КРЕПЛЕНИЯ СИП И АРМАТУРЫ	32
Металлическая лента	32
F 207	32
Скрепа и бугель	32
NC 20, NB 20	32
Фасадное крепление для подвески СИП	33
SF 20, SF 50, SFW 50	33
Стяжные хомуты	33
E 778, E 260, E 350, E 760	33
Герметичные колпачки	34
CE 6.35, CE 25.95, CE 70.240	34

Лента с самосхватывающейся мастикой	34
SCT 20	34
Защитная смазка	34
GN 250	34
ЛИНЕЙНАЯ АРМАТУРА ДЛЯ КРЕПЛЕНИЯ СИП К ТРОСОВЫМ РАСТЯЖКАМ	35
CS 1	35
CS 2	35
ЛИНЕЙНАЯ АРМАТУРА ДЛЯ КОАКСИАЛЬНЫХ ПРОВОДОВ	36
DN 414	36
DC	36
ЛИНЕЙНАЯ АРМАТУРА ДЛЯ ОПТИЧЕСКОГО КАБЕЛЯ	37
SF 10	37
SF-T1	37
DN-T11, DN-T11R	37
PS-T8, PS-T11	37
УСТРОЙСТВА И ПРИСПОСОБЛЕНИЯ ДЛЯ РАСКАТКИ СИП	38
CM 1750, CN 17.70, E-B	38
RT 1, RT 5	39
SCT 50.70	39
PT 500, PT 1000	39
ИНСТРУМЕНТ ДЛЯ МОНТАЖА	40
C 32	40
RIL 9	40
CVF	40
CIS	41
E 894	41
JOK 828	41
BC	41
CL 13 Click, CL 10 Click	41
HT 50	42
R 22	42
E140/E173, E215	42
E22/140, E22/173, E22/215	42
R 05	42
Узлы крепления СИП-2 на ВЛИ 0,4 кВ	43
Раздел 3. ЗАЖИМЫ И ЛИНЕЙНАЯ АРМАТУРА ДЛЯ ПОДВЕСКИ СИП НА ВЛЗ 6-20 КВ.	47
Узлы крепления СИП-3 на ВЛЗ 6-20 кВ	54

Москва 2011 г.

РАЗДЕЛ 1.

ХАРАКТЕРИСТИКА САМОНЕСУЩИХ ИЗОЛИРОВАННЫХ ПРОВОДОВ ДЛЯ ВЛ 0,4 кВ

Раздел содержит:

- информацию о механических и электрических свойствах самонесущих изолированных проводов согласно ГОСТ Р 52373-2005;
- экономические показатели при использовании СИП;
- оценку ВЛ с самонесущими изолированными проводами (ВЛИ) в части повышения надежности электроснабжения и экономичности обслуживания в сравнении с ВЛ с неизолированными (голыми) проводами (ВЛН);
- особенности применения СИП

При подготовке раздела использованы:

- результаты эксплуатации ВЛ с проводами на территории России и за рубежом;
- правила устройства воздушных линий напряжением до 1 кВ.

Глава 1. Самонесущие изолированные провода (СИП)

В соответствии с новыми требованиями в ВЛ напряжением 0,4 и 6-35 кВ разработан национальный стандарт России ГОСТ Р 52373-2005 на самонесущие изолированные и защищенные провода, который вступил в действие с 01.07.2006 г.

Стандартом определены основные типы и конструктивное исполнение СИП для сооружения воздушных линий электропередачи:

- 1.1. СИП-1 - вокруг неизолированной несущей нулевой жилы скручены изолированные основные токопроводящие жилы. Несущая нулевая жила выполнена из алюминиевого сплава АВЕ высокой прочности. Изоляция выполнена из светостабилизированного сшитого полиэтилена.
- 1.2. СИП-2 - вокруг изолированной нулевой несущей жилы скручены изолированные основные и дополнительные токопроводящие жилы. Несущая нулевая жила выполнена из алюминиевого сплава АВЕ высокой прочности. Изоляция выполнена из светостабилизированного сшитого полиэтилена.
- 1.3. СИП-4 - без несущей жилы представляет собой скрученные в жгут основные токопроводящие и нулевую жилы, покрытые изоляцией из светостабилизированного сшитого полиэтилена.

ГОСТ Р 52373-2005 допускает применение СИП-4 только на вводах в дом или прокладку по фасадам зданий (сечениями: 2x16, 2x25, 4x16, 4x25). На магистральном участке ВЛ 0,4 кВ необходимо использовать только СИП с изолированной (СИП-2) или с неизолированной (СИП-1) несущей нулевой жилой из алюминиевого сплава. Применение нулевой несущей сталеалюминиевой жилы не допускается.

Глава 2. Отличия в монтаже различных конструкций СИП

Монтаж различных конструкций СИП отличается в части выбора анкерных и поддерживающих зажимов, т.е. тех изделий, которые несут на себе механическую нагрузку.

Особенности монтажа разных систем:

СИП-4 - невозможность соединения в пролетах. Соединение осуществляется в шлейфах на опорах, после чего остаются лишние куски СИП, которым в дальнейшем трудно найти применение.

Сложность разведения жил натянутом состоянии усложняет монтаж анкерных, ответвительных и соединительных зажимов. Максимальные пролеты для проводов сечением 2x16, 4x16, 2x25 4x25 до 40 м, что накладывает ограничение на их использование.

Возникают сложности в определении нулевой несущей и токопроводящих жил, т.к. все жилы имеют одинаковые сечения и трудноразличимы на вид.

В арматуре для СИП-4 не предусмотрены элементы для механической защиты линии от обрывов.

Для монтажа анкерной и подвесной арматуры требуется динамометрический ключ и специальный монтажный зажим для натяжения СИП.

СИП-4 вытягивается со временем, что усложняет его эксплуатацию из-за необходимости периодических регулировок стрелы провеса.

СИП-2 - монтаж провода СИП с изолированной несущей нулевой жилой значительно проще, чем СИП 4, так как вся анкерная и подвесная арматура крепит только одну несущую жилу. Легко определяется нулевая жила. Арматура не требует применения динамометрического ключа.

СИП-1 - на нулевой жиле при ее обрыве возможно присутствие опасного для людей потенциала. Монтаж по фасадам зданий СИП с неизолированной нейтралью не допускается.

Глава 3. Надежность конструкции

Для эксплуатирующей организации очень важно сохранение магистральной линии, т.е. СИП, опор, арматуры. При значительной механической перегрузке магистрали СИП в первую очередь должны разрушаться отдельные элементы в анкерной и подвесной арматуре, защищая от разрушения провода и опоры. Проще заменить отдельные элементы в арматуре, чем восстановить СИП и опоры.

Многообразие конструкций СИП приводит к увеличению перечня необходимого инструмента, анкерной и подвесной арматуры, что усложняет проектирование, строительство и эксплуатацию электрических сетей.

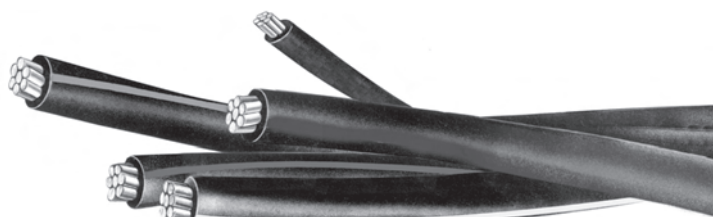
Конструкция СИП–2 надежнее в эксплуатации чем СИП-1 и СИП-4, так как всю механическую нагрузку несет на себе изолированная несущая нулевая жила из сплава АВЕ высокой прочности, алюминиевые токопроводящие жилы не подвергаются механическим нагрузкам.

Характеристика магистральных проводов системы СИП-2.

Магистральные СИП состоят из четырех скрученных при изготовлении изолированных жил, трех токопроводящих и одной несущей. Скрутка жил имеет правое направление. Нередко в жгут добавляется одна, две или три вспомогательных токопроводящих жилы (сечением: 16, 25 или 35 мм²) для цепей наружного освещения.

Несущая нулевая жила

жила – круглая, многопроволочная, уплотненная, скрученная из проволок алюминиевого сплава АВЕ, сечением 25, 35, 50, 54.6, 70, 95, 120 мм²;
изоляция – светостабилизированный сшитый полиэтилен черного цвета.



Конструкция, механическая прочность и электрическое сопротивление токопроводящих жил и нулевой текущей жилы.

Нулевая несущая жила

Сечение жилы, мм ²	Номинальный диаметр неизолированной жилы, мм	Номинальный диаметр жилы по изоляции, мм	Прочность при растяжении жилы кН, не менее	Электрическое сопротивление жилы, Ом/км
25	5,9	8,5	7,4	1,380
35	6,9	9,5	10,3	0,986
50	8,1	11,1	14,2	0,720
54,6	9,4	12,4	16,6	0,630
70	9,7	12,7	20,6	0,493
95	11,4	14,4	27,9	0,363
120	12,8	16,2	35,2	0,288

Токопроводящая жила

Сечение жилы, мм ²	Номинальный диаметр неизолированной токопроводящей жилы, мм	Номинальный диаметр токопроводящей жилы по изоляции, мм	Электрическое сопротивление жилы, Ом/км
16	4,9	7,45	1,910
25	5,9	8,5	1,200
35	6,9	9,5	0,868
50	8,1	11,1	0,641
70	9,7	12,7	0,443
95	11,4	14,8	0,320
120	12,8	16,2	0,253
150*	14,2	17,8	0,206

Характеристика проводов системы СИП-4 для ответвления от магистрали к вводам.

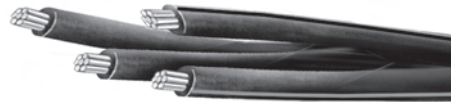
Провод состоит из 2-х или 4-х скрученных при изготовлении изолированных алюминиевых токопроводящих жил сечением 16 или 25 мм². Провода не содержат отдельной несущей жилы. Они могут использоваться на ответвлениях к вводам. Провода относятся к самонесущему типу.

Токопроводящая жила

жила – алюминиевая, круглая, многопроволочная уплотненная;

изоляция – светостабилизированный сшитый полиэтилен черного цвета;

маркировка – цифры или цветные полосы или продольно выпрессованные риски.



Технические характеристики СИП-4 для ответвления от магистрали к вводам

Площадь сечения жилы, мм ²	Диаметр, мм			Масса жгута, кг/км	Линейное сопротивление при 20°C, Ом/км	Сила тока при 20°C, А	Падение напряжения, В/км	Прочность жилы на разрыв, кН	
	жилы	жилы с изоляцией	жгута						
		мин	макс						
2x16	4,9	7,2	7,7	14,0	137	1,91	93	3,98	1,90
2x25	5,9	8,5	3,9	17,2	210	1,20	122	2,54	3,00
4x16	4,9	7,2	7,7	17,8	274	1,91	83	3,28	1,90
4x25	5,9	8,5	3,9	20,2	420	1,20	111	2,18	3,00

РАЗДЕЛ 2.

ЗАЖИМЫ И ЛИНЕЙНАЯ АРМАТУРА ДЛЯ ПОДВЕСКИ СИП на ВЛИ 0,4 кВ

Раздел содержит сведения:

- о зажимах и линейной арматуре фирмы НИЛЕД для подвески и монтажа СИП;
- об инструменте для проведения монтажных работ с СИП.

Примечание:

изделия, выделенные в таблицах жирным шрифтом, имеются в наличии на складе.

Вся продукция отгружается СТРОГО В СООТВЕТСТВИИ С МИНИМАЛЬНОЙ УПАКОВКОЙ.

На изделиях НИЛЕД может быть нанесена двойная маркировка, поставляемых для рынка Франции и поставляемых на экспорт.

Арматура для СИП с изолированной нулевой несущей жилой (СИП-2)

Анкерные зажимы

- PA 1500** или **PAC 1500** - зажим анкерный
- CS 10.3** - кронштейн анкерный
- CA 16** - кронштейн анкерный для DN123
- DN 123** - зажим анкерный для проводов ввода

Поддерживающие зажимы

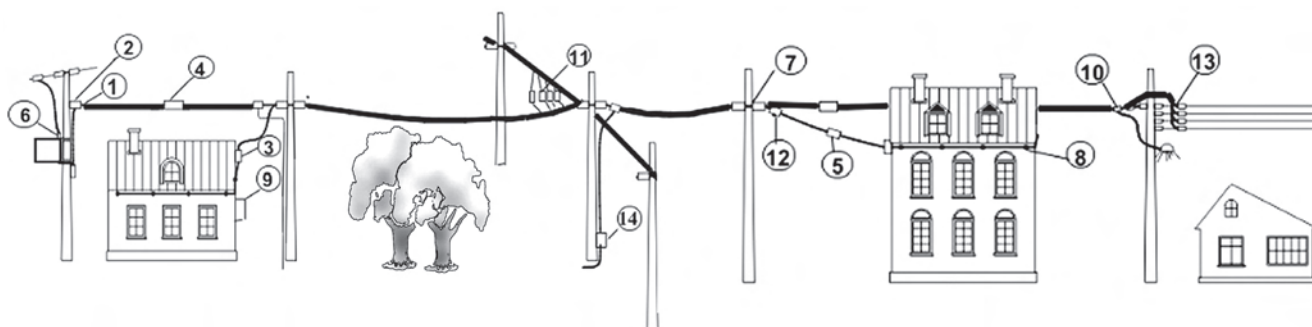
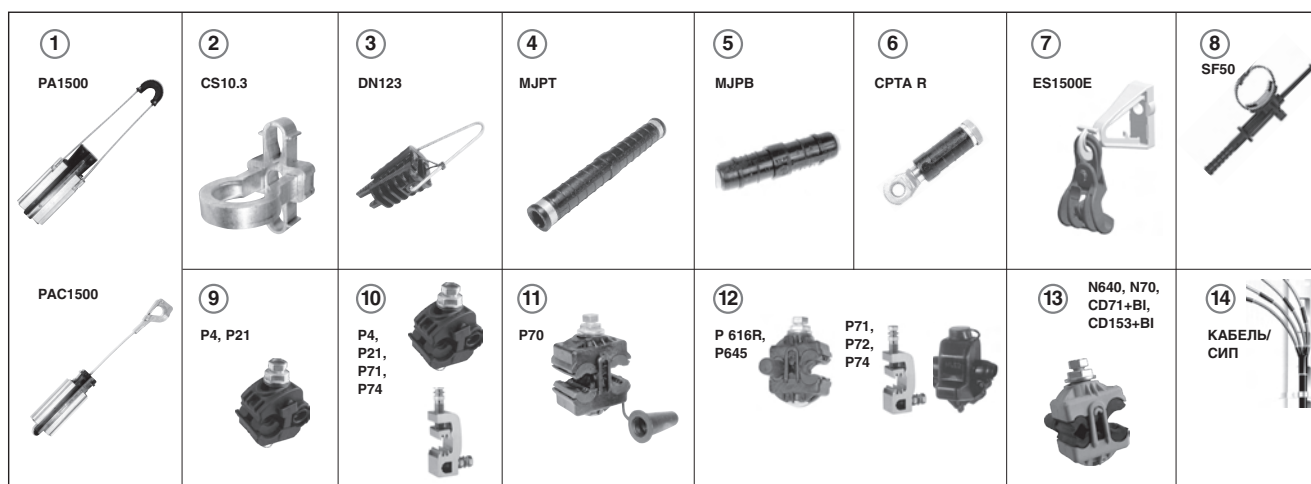
- ES 1500** - комплект промежуточной подвески
- SF 50** - подвесное фасадное крепление

Соединительные зажимы

- MJPT** - соединительный зажим для проводов магистрали
- MJPB** - соединительный зажим для проводов ввода
- CPTA R** - изолированный наконечник
- КАБЕЛЬ/СИП** - арматура для соединения проводов воздушной и кабельной линий

Ответвительные зажимы

- P 70** (6 кВ) - зажимы для соединения проводов магистрали
- P 616R, P 645** (6 кВ); **P 71, P 72, P 74** (4 кВ) - зажимы для подключения проводов абонента к изолированному магистральному проводу, а также для повторного заземления
- P 4** (6 кВ); **P 21** (4 кВ) - зажимы для ввода в дом
- P 4** (6 кВ), **P 21, P 71, P 72, P 74** (4 кВ) - зажимы для уличного освещения и ввода в дом
- N 70; N 640** (6 кВ); **CD 71+BI, CD153+BI** (4кВ) - зажимы для соединения неизолированных ВЛ с СИП



Глава 1. ЗАЖИМЫ ДЛЯ КРЕПЛЕНИЯ ИЗОЛИРОВАННОЙ НЕСУЩЕЙ ЖИЛЫ (СИП–2)

Анкерные зажимы предназначены для жесткого крепления магистральных и ответвительных проводов. Зажимы обеспечивают необходимое тяжение СИП в анкерном пролете линии.

1.1 Анкерный клиновидный зажим типа DN/PA/PAC

Назначение :

- Для крепления изолированной нулевой несущей жилы (СИП–2) на концевых и угловых опорах, а также промежуточных опорах.

Характеристика:

- Корпус выполнен из **алюминиевого сплава методом экструзии**, что обеспечивает высокую надежность зажима и его устойчивость к механическим воздействиям.
- Клиновидная вставка выполнена из изоляционного материала для защиты нулевой жилы двойной изоляцией.
- Тросик имеет пластмассовую накладку, защищающую его от износа при креплении на кронштейне (крюке).
- Зажимы рассчитаны на монтаж и эксплуатацию при низких температурах.
- Зажимы отличаются высокой прочностью, устойчивостью к коррозии, компактны.
- Установка зажимов производится без инструментов.

Особенности:

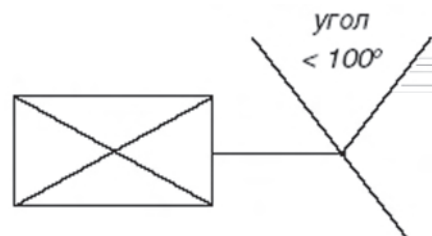
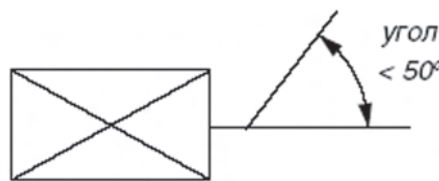
- Тросик зажима DN 35, PA 1500 и PA 2200 выполнен из нержавеющей стали, с шаровыми креплениями на обоих концах для удобства надежной фиксации.
- Тросик зажима PAC 1500 выполнен из нержавеющей стали, запрессован в корпусе зажима и снабжен крюком для подвешивания и блокировки на кронштейне без снижения механического тяжения магистрального провода в процессе монтажа СИП.



DN35/PA1500/PA2200/DN120



PAC1500



Позиция	Сечение жилы, мм ²	Предельная нагрузка, даН	Диаметр, мм	Длина корпуса, мм	Масса, г	Кол-во в упаковке, шт.
DN 35	25-35	1000	8-12	110	360	50
PA 1500	50-54,6-70	1500	12-14	110	460	50
PAC 1500	50-54,6-70	1500	12-14	110	460	40
PA 2200	80-95	2200	14-18	140	580	30
DN 120	95-120	2200	15-19	140	580	30

Соответствие нормам: **HN 33 S 68**



1.2. Поддерживающий зажим типа PS 1500

Назначение:

- Подвесные поддерживающие зажимы применяются для крепления СИП–2 на промежуточных опорах.

Характеристика:

- Зажим открывается со стороны кронштейна.
- Элементы зажима, контактирующие с несущей нулевой жилой, изготовлены из диэлектрического материала и выполняют роль изолятора, а также защищают изоляцию жилы от механического повреждения.
- Обеспечивает необходимую степень свободы подвески СИП.
- Возможно применение на угловых опорах при углах поворота трассы до 90°. При этом необходимо учитывать допустимый радиус изгиба нулевой жилы.

Особенности:

- Блокировка несущей нулевой жилы производится без инструмента.
- Соединительный палец имеет ограниченную прочность для защиты магистральной линии от обрывов.
- При продольном перемещении СИП подвижное звено позволяет уменьшить циклические деформации несущей жилы.



PS 1500

Название	Позиция	Сечение жилы, мм ²	Диаметр, мм	Разрушающая нагрузка, даН	Масса, г	Кол-во в упаковке, шт.
Подвесной зажим	PS 1500	16-95	8-16	>1200	170	40
	PS 2000	25-120	8-19	>1500	170	40

НОВОЕ ИЗДЕЛИЕ

Соответствие нормам: NFC 33 0 44

1.3. Комплект промежуточной подвески типа ES 1500E

Назначение:

- Используется для подвески СИП–2 на промежуточных опорах и обеспечивает габаритные размеры ВЛ в пролетах.

Характеристика:

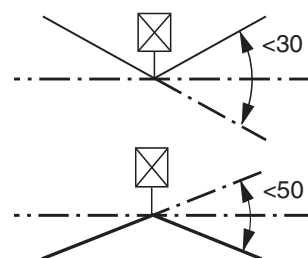
- Возможно применение на угловых опорах при углах поворота трассы до 90°. При этом необходимо учитывать допустимый радиус изгиба нулевой жилы.

Особенности:

- Комплект промежуточной подвески разборный, возможна поставка поддерживающего зажима без кронштейна (ES 1500E, PS 1500).



ES1500.E



Позиция	Состав комплекта	Сечение жилы, мм ²	Диаметр, мм	Разрушающая нагрузка, даН	Масса, г	Кол-во в упаковке, шт
ES 1500E	Комплект состоит из CS1500+PS1500	16-95	8-16	>1200	650	20
ES 2000E	Комплект состоит из CS1500+PS2000	25-120	8-19	>1500	650	20

НОВОЕ ИЗДЕЛИЕ

Соответствие нормам: NFC 33 0 44

Глава 2. ЗАЖИМЫ ДЛЯ КРЕПЛЕНИЯ НЕИЗОЛИРОВАННОЙ НЕСУЩЕЙ ЖИЛЫ (СИП–1)

2.1 Анкерные зажимы типа PAC 95N, PAN 25

Назначение:

- Применяются для крепления неизолированной нулевой несущей жилы (СИП–1) на концевых, угловых и промежуточных опорах.

Характеристика:

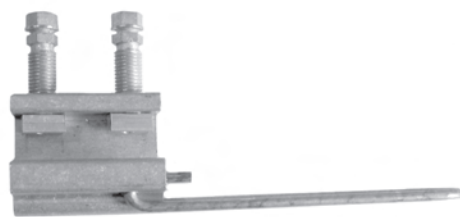
- Корпус выполнен из коррозионностойкого алюминиевого сплава, что обеспечивает высокую надежность зажима и его устойчивость к механическим воздействиям.

Особенности:

- Установка зажима не требует применения динамометрического ключа, так как контроль над усилием затяжки болтов осуществляется срывной шестигранной головкой шириной 13 мм.
- Несущая нулевая жила при монтаже заводится сбоку в зажим, находящийся в открытом положении.



PAC 95N



PAN 25

Позиция	Сечение жилы, мм ²	Предельная нагрузка, даН	Масса, г	Кол-во в упаковке, шт.
PAC 95N	25-95	>2200	340	40
PAN 25	25-35	>700	160	75

2.2. Поддерживающий зажим

Подвесные поддерживающие зажимы применяются для крепления СИП–1 на промежуточных опорах.

Подвесной поддерживающий зажим типа PS 95 N

Назначение:

- Используется для подвески СИП–1 на промежуточных опорах.

Характеристика:

- Зажим выполнен из коррозионностойкого алюминиевого сплава, что обеспечивает высокую надежность зажима и его устойчивость к механическим воздействиям.
- Обеспечивает подвижное соединение.
- Возможно применение на угловых опорах при углах поворота трассы до 90°. При этом необходимо учитывать допустимый радиус изгиба нулевой жилы

Особенности:

- Установка зажима не требует применения динамометрического ключа, так как контроль над усилием затяжки болта осуществляется срывной шестигранной головкой шириной 13 мм.



PS 95 N

Позиция	Сечение жилы, мм ²	Диаметр, мм	Предельная нагрузка, даН	Масса, г	Кол-во в упаковке, шт.
PS 95N	16-95	8-16	>2200	190	40

Глава 3. ЗАЖИМЫ ДЛЯ КРЕПЛЕНИЯ ЧЕТЫРЕХПРОВОДНОЙ СИСТЕМЫ СИП БЕЗ НЕСУЩЕЙ ЖИЛЫ (СИП-4)

3.1 Анкерный зажим типа RPA

Назначение:

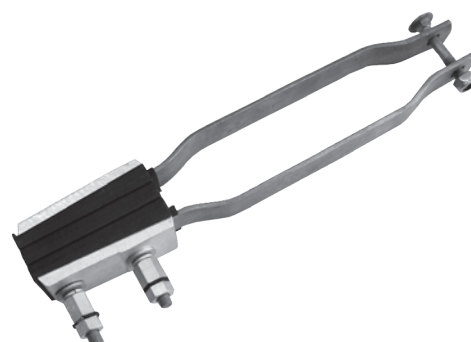
- Применяется для крепления СИП без несущей нулевой жилы.

Характеристика:

- Щеки выполнены из жесткой пластмассы, что обеспечивает жесткое крепление проводов.
- Зажим выполняет роль изолятора.
- Основные элементы конструкции выполнены из оцинкованной закаленной стали

Особенности:

- Наличие срывных головок на затягивающих гайках.



RPA 450/120

Позиция	Сечение, мм ²	Масса, г	Кол-во в упаковке, шт.
RPA 450/120	4x50-4x120	900	20

3.2. Анкерно-поддерживающий зажим PAS 216/435 для проводов абонентов.

Назначение:

- Зажим анкерный (натяжной) предназначен для концевого или промежуточного крепления 2-х или 4-х проводов абонентов сечением 10-35 мм².

Характеристика:

- Зажим изготовлен из стали горячего цинкования и погодо-ультрафиолетостойкого термопластика, усиленного стекловолоконной структурой.

Особенности:

- При повороте щек, фиксирующих провод, на 90°, может также применяться как поддерживающий зажим на промежуточных опорах.



PAS 216/450

Кол-во жил	Позиция	Сечение, мм ²		Диаметр, мм		Предельная нагрузка, даН	Масса, г	Кол-во в упаковке, шт.
		Мин.	Макс.	Мин..	Макс.			
2/4	PAS 216/450	2x10	4x50	6	10,5	1000	400	50

3.3. Анкерный клиновой зажим типа DN 123

Назначение:

- Зажим клиновой анкерный (натяжной) предназначен для концевой фиксации проводов ответвления сечением 6-25 мм² от магистрали к вводам.

Характеристика:

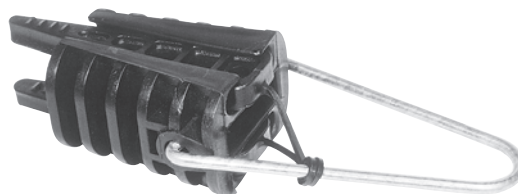
- Зажим изготовлен из термопластика, усиленного стекловолоконной структурой.

Особенности:

- Предельная нагрузка анкерного зажима DN 123 увеличена с 220 кг до 350 кг, что позволило выполнять пролеты ВЛИ длиной до 40 м.
- При закреплении двух проводов в зажиме, предназначенном для четырех жил, необходимо обязательно заклинить второй клин в корпусе.

Примечания:

- Учитывая механическую прочность провода, пролет длиной 40 м допускается выполнять только проводами сечением 25 мм² (2x25, 4x25).


DN123

Кол-во жил	Позиция	Сечение, мм ²		Диаметр, мм		Предельная нагрузка, даН	Масса, г	Кол-во в упаковке, шт.
		Мин.	Макс.	Мин.	Макс.			
2/4	DN 123	2x6	4x25	5	10,5	350	110	50

3.4. Поддерживающие зажимы для СИП без несущей нулевой жилы.

Характеристика:

- Зажим открывается со стороны кронштейна.
- Элементы зажима, контактирующие с жилами, изготовлены из изоляционного материала во избежание механического повреждения оболочки.
- Возможно применение на угловых опорах ВЛИ при углах до 90°. При этом необходимо учитывать максимальный радиус изгиба провода.

Особенности:

- Блокировка жил производится без инструмента.
- Зажим PS 4-16/70 снабжен защелкой обеспечивающей надежную блокировку жил и дополнительное удобство во время монтажа.


PS 4-16/70

PSP 25/120

НОВОЕ ИЗДЕЛИЕ

Позиция	Сечение, мм ²	Диаметр, мм		Разрушающая нагрузка, даН	Масса, г	Кол-во в упаковке, шт.
		Мин.	Макс.			
PS 4-16/70	2x16-4x70	8	36	>1200	170	40
PSP 25/120	2x16-4x120	7	42	>1800	180	40

Соответствие нормам: NFC 33 0 40

Глава 4. АНКЕРНЫЕ КРОНШТЕЙНЫ

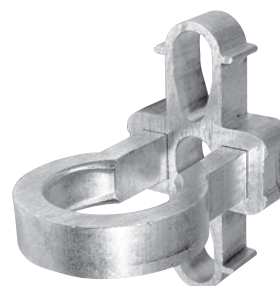
4.1 Анкерный кронштейн типа CS10.3

Назначение:

- Обеспечивает крепление одного или двух анкерных зажимов для магистральных СИП.
- Монтируется на опоры или на стены зданий

Характеристика:

- Кронштейн представляет собой моноблок из сплава алюминия высокой механической прочности.
- Обладает высокой устойчивостью к коррозии.
- Крепление осуществляется двумя болтами диаметром 14 или 16 мм или при помощи двух полос металлической ленты F207 в один оборот вокруг опоры и двух бугелей NB 20.



CS10.3

Особенности:

- Кронштейны CS10.3, CA2000 могут крепиться одним болтом.

Позиция	Предельная нагрузка, даН	Масса, г	Кол-во в упаковке, шт.
CS 10.3	1500	290	40
CA 2000	2000	300	40

4.2 Кронштейн типа CS 1500.

Назначение:

- Применяется для крепления поддерживающих зажимов.

Характеристика:

- Кронштейн выполнен из сплава цинка и алюминия повышенной прочности с высокой устойчивостью к механическим воздействиям и коррозии.
- Наличие упора на крюке кронштейна позволяет избежать запрокидывания поддерживающего зажима. Крепление производится болтом диаметром 14 или 16 мм или двумя полосками металлической ленты F207 в один оборот вокруг опоры и двумя скрепами NC20.



CS 1500

Особенности:

- Форма кронштейна обеспечивает удобство его монтажа на опоры различных типов.
- Кронштейн позволяет закрепить на нем ролик RT1 для раскатки СИП.
- Кронштейн рассчитан на механические усилия, создаваемые при раскатке СИП.

4.3 Анкерные кронштейны CA 16, CA 25

Назначение:

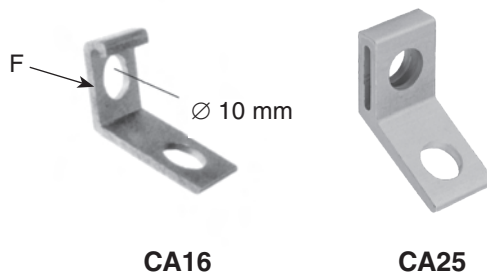
- Для крепления анкерного зажима DN 123 для ответвления СИП от магистрали к вводам.

Характеристика:

- Кронштейн изготовлен из алюминиевого сплава с высокой устойчивостью к механическим воздействиям и коррозии.
- Крепится к опоре одной полоской металлической ленты F207 в один оборот вокруг опоры и одной скрепой NC20 или болтом M8, M10, крепление к стене - шурупом или клиновым анкером.

Особенности:

- Кронштейн позволяет выполнить анкерное крепление на опоре или на стене здания, сооружения.



Позиция	Предельная нагрузка, даН	Масса	Кол-во в упаковке, шт.
CA 16	220	100	200
CA 25	400	100	200



4.4 Анкерные кронштейны для монтажа СИП по стенам зданий типа СТ 600, СВ 600

Назначение:

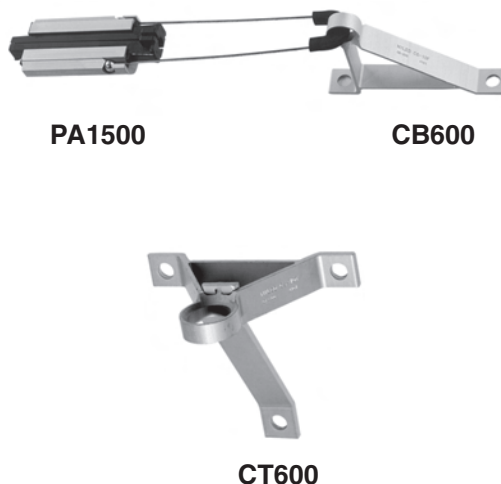
- Для крепления анкерных зажимов.

Характеристика:

- Выполнены из сплава алюминия с высокой механической прочностью.
- Крепление к стене производится через отверстия диаметром 16 мм
- СТ 600 обеспечивает крепление одного или двух анкерных зажимов
- СВ 600 обеспечивает крепление одного анкерного зажима.

Особенности:

- Применяется для анкерного крепления СИП на стене здания.



Наименование	Позиция	Масса, г	Кол-во в упаковке, шт.
Кронштейн с двухточечным креплением	СВ 600	280	50
Кронштейн с трехточечным креплением	СТ 600	350	25

4.5. Крюк монтажный В 16, В 20

Назначение:

- Применяется для крепления анкерных или поддерживающих зажимов на железобетонных, металлических или деревянных опорах с монтажными отверстиями.

Характеристика:

- Крюк выполнен из оцинкованной стали повышенной прочности с высокой устойчивостью к коррозии.



В 16

Позиция	Предельная нагрузка, даН	Диаметр, мм	Длина, мм	Масса, г	Кол-во в упаковке, шт.
В 16/240	2400	16	240	780	25
В 20/240	4600	20	240	1300	25

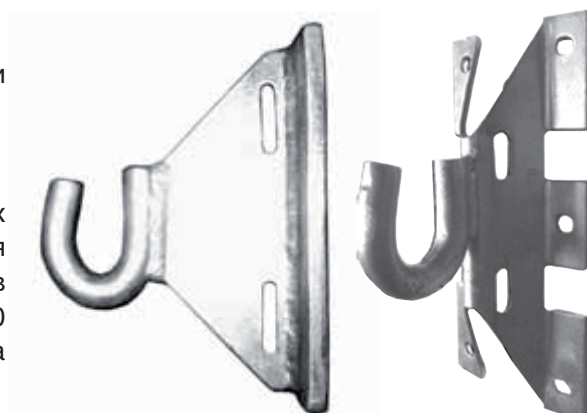
4.6. Крюк монтажный CF 16, CS 16

Назначение:

- Применяется для крепления анкерных или поддерживающих зажимов.

Характеристика:

- Монтируется на железобетонных, металлических или деревянных опорах, крепление производится двумя полосками металлической ленты F207 в один оборот вокруг опоры и двумя скрепами NC20 на промежуточных опорах или бугелями NB20 на анкерных опорах.
- Крюк выполнен из сплава цинка и алюминия повышенной прочности с высокой устойчивостью к коррозии.



CF 16

CS 16

Позиция	Предельная нагрузка, даН	Диаметр	Масса, г	Количество в упаковке шт.
CF 16	1800	16	400	40
CS 16	1800	16	400	40

4.7. Крюк с резьбой ВТ 8, ВТ 16

Назначение:

- Применяется для анкерного крепления СИП на деревянной стене здания или деревянных опорах.

Характеристика:

- Крюк выполнен из оцинкованной стали повышенной прочности с высокой устойчивостью к коррозии.


ВТ 8

Позиция	Предельная нагрузка, даН	Диаметр, мм	Масса, г	Количество в упаковке, шт.
ВТ 8	600	8	150	50
ВТ 16	2000	16	440	25

Глава 5. ОТВЕТВИТЕЛЬНЫЕ ЗАЖИМЫ С ОДНОВРЕМЕННОЙ ЗАТЯЖКОЙ ПРОВОДОВ МАГИСТРАЛИ И ОТВЕТВЛЕНИЯ

Ответвительные герметичные зажимы предназначены для выполнения ответвлений от магистральных СИП медными или алюминиевыми проводами. Они обеспечивают надежный электрический контакт методом прокалывания изоляции жил проводов магистрали и ответвительной линии.

5.1 Малогабаритный ответвительный зажим Р 4.

- Разработан для уличного освещения и подключения проводов абонента. Применяется для соединения жил магистрали 6-95 мм² с проводами сечением 1,5-10 мм².
- Специально для России в зажиме Р 4 применена новая конструкция контактных пластин из луженой меди, две контактные пластины обеспечивают надежный контакт с проводами малых сечений (1,5 мм²) отечественного производства.

Р 4

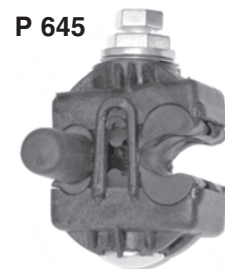

5.2 Зажим ответвительный для ответвления от магистрали проводов ввода в дом Р 616R

- Применяется для соединения жил магистрали сечением 6-95 мм² в магистрали с жилами сечением 1,5-16 мм² для уличного освещения или ввода в дом.
- Для уличного освещения или ввода в дом можно также применять зажимы с отдельной затяжкой болтов Р 21.

Р 616R


5.3 Зажим ответвительный Р 645

- Применяется для соединения СИП магистрали сечением 6-150 мм² с изолированными жилами ответвлений сечением 4-35 мм² (медь или алюминий).
- Вместо зажима Р 645 возможно применение зажимов с отдельной затяжкой болтов Р 71, Р 72 или Р 74. (см стр. 27)



5.4 Зажим ответвительный Р 70

- Для соединения СИП магистрали сечением 25-150 мм² с жилами ответвлений сечением 25-120 мм² (медь или алюминий).
- Для соединения жил магистрали можно также применять зажим с отдельной затяжкой болтов Р 151+В1 сечением 35-150 мм²/ 6-95 мм² (медь или алюминий).



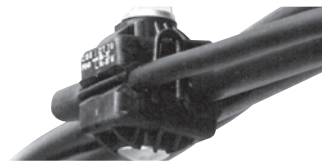
Соответствие нормам: NFC 33 0 20

- Зажимы рассчитаны на монтаж и эксплуатацию при низких температурах (монтаж от – 20°С, эксплуатация от – 60°С).
- Коррозионная стойкость металлических деталей испытывается в камере соляного тумана и в камере влажного газа SO₂.
- Контактные пластины зажимов НИЛЕД имеют пирамидальную форму, благодаря этому достигается быстрый электрический контакт и исключается попадание воды в провод.
- Монтаж ответвительных зажимов фирмы НИЛЕД обеспечивает минимальную потерю механической прочности фазного и нулевого провода (в соответствии с действующими отечественными нормами и стандартом CENELEC).
- Испытания на прочность изоляции зажимов осуществляются в баке с водой в течение 1 минуты действующим значением напряжения 6кВ.

ТЕХНИЧЕСКИЕ ОСОБЕННОСТИ ОТВЕТВИТЕЛЬНЫХ ЗАЖИМОВ

Характеристика зажимов:

- Предназначены для алюминиевых или медных изолированных жил.
- Контроль над усилием затяжки болтов осуществляется срывной шестигранной головкой 13 мм.
- Изоляция испытана напряжением 6 кВ (в течение 1 мин в воде).
- Срывная головка выполнена из алюминиевого сплава. Зажим поставляется в раскрытом положении, что облегчает его монтаж.
- В моделях **P 70 / P 150 / P 240** защитный колпачок выполнен съемным.



Особенности:

- Демонтаж возможен (вторичный монтаж не допускается).
- Зажимы данного типа допускают выполнение работ на линии под напряжением.
- Срывная головка затягивается при помощи изолированного накидного гаечного ключа CL 13 Click (для зажимов P 4, P 616R применяется ключ CL 10 Click).



Позиция	Сечение жил, мм		Болт			Макс. нагрузка I, А	Масса, г	Кол-во в упаковке, шт.
	Магистралей	Ответвления	Кол-во болтов	Усилие затяжки, Н м	Размер головки, мм			
P 4	6-95	1,5-10	1	9	10	90	50	100
P 616R	6-95	1,5-16	1	9	10	125	60	250
P 645	6-150	4-35	1	14	13	250	125	100
P 70	25-150	25-120	1	16	13	500	180	80
P 150	35-150	35-150	2	16	13	650	260	80
P 240	70-240	70-240	2	22	17	700	260	80

Соответствие нормам: **HN 33 S 63**

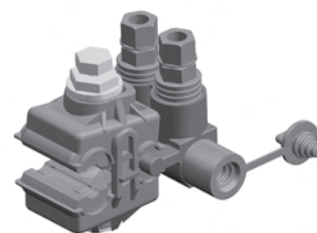
5.5 Ответвительные герметичные зажимы с отдельной затяжкой проводов магистрали и ответвлений типа P 617, P 619, P 14.

Назначение:

- Используются для нескольких ответвлений из одной точки.

Характеристика:

- Предназначены для алюминиевых или медных изолированных жил.
- Контроль над усилием затяжки болтов осуществляется срывной шестигранной головкой 13 мм.
- Изоляция испытана напряжением 6 кВ (в течение 1 мин в воде).
- Болт со стороны магистрали имеет срывную головку из алюминиевого сплава.



Особенности:

- На проводах магистрали не требуется снятие изоляции.
- Соединение проводов осуществляется с отдельной затяжкой болтов.

В зажимах P 617 и P 14 контакт обеспечивается: на магистрали - прокалывающими контактными пластинами, на ответвлении - со снятием изоляции с провода.

В зажиме P 619 контакт обеспечивается: на магистрали и ответвлении - прокалывающими контактными пластинами.

Позиция	Число ответвительных проводов	Сечение жил, мм		Макс. нагрузка I, А	Масса, г	Кол-во в упаковке, шт.
		Магистралей	Ответвления			
P 617	2 ответвления	35-150	2x6-35/50	350	175	50
P 619	2 ответвления					
P 14	4 ответвления	16-150	4x1,5-35	700	280	50

Соответствие нормам: **HN 33 S 63**

ОТВЕТВИТЕЛЬНЫЕ ЗАЖИМЫ С РАЗДЕЛЬНОЙ ЗАТЯЖКОЙ БОЛТОВ, ДОПУСКАЮЩИЕ МНОГОКРАТНОЕ ПРИМЕНЕНИЕ СО СТОРОНЫ ОТВЕТВЛЕНИЯ

5.6 Ответвительные зажимы с раздельной затяжкой болтов магистрального и ответвительного проводов типа Р 21, Р 71, Р 72, Р 151+ВІ, РІ 153+ВІ, РІ 240+ВІ.

Назначение:

- Применяются для обеспечения надежного электрического контакта методом прокалывания изоляции жил на магистральной линии и зачистки на ответвлении.
- Зажимы Р 71, Р 72, Р 74 обеспечивают соединение с заземляющим спуском нулевой жилы.
- Зажим Р 21 предназначен для соединения проводов ввода в дом сечением 10-25 мм² с изолированными жилами ответвления 1,5-35 мм², а также для уличного освещения.
- Зажимы Р 151+ВІ, РІ 153+ВІ, РІ 240+ВІ применяются не только для ответвления магистральных проводов СИП, но и для соединения СИП с кабелем.

Характеристика:

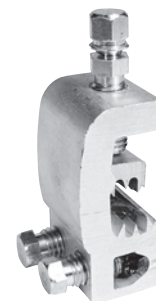
- Зажим выполнен из алюминиевого сплава.
- Контроль над усилием затяжки при прокалывании изоляции магистрального провода осуществляется болтом с шестигранной срывной головкой шириной 10 мм.
- Применяется для алюминиевых и медных проводов.
- Контактные части зажима смазаны тугоплавкой консистентной смазкой.
- Зажим имеет защитный чехол.
- Колпачок защитного чехла может быть поставлен на место только после срыва головки, что обеспечивает возможность визуального контроля правильности монтажа.

Особенности:

- **Допускается многократный монтаж и демонтаж проводов ответвлений.**
- **Зажим Р 72 предназначен для 2 ответвлений из одной точки.**
- **Зажим Р 74 предназначен для 4 ответвлений из одной точки.**
- Срок службы зажима данного класса, выполненного из алюминиевого сплава не менее 40 лет.
- Конструкция зажима обеспечивает надежность электрического контакта в течение всего срока эксплуатации.
- Зажимы рассчитаны на монтаж и эксплуатацию при низких температурах (от -30°C).
- Зажимы с раздельной затяжкой болтов позволяют многократно присоединять и отсоединять абонентские провода, не снимая зажим с магистрального провода.



Р 71



Р 72



Позиция	Число ответвительных проводов	Сечение СИП в магистрали, мм ²	Сечение СИП на ответвлении, мм ²	Макс. нагрузка I, А	Масса, г	Количество в упаковке, шт.
Р 21	1 ответвление	10-25	1,5-35	90	70	50
Р 71	1 ответвление	35-95	2,5/4-54	145	100	50
Р 72	2 ответвления	35-95	2x2,5/4-54	145	110	50
Р 74	4 ответвления	16-150	4x2,5/4-35	145	130	50
Р 151+ВІ	1 ответвление	35-150	6-95	290	130	72
РІ 153+ВІ	1 ответвление	35-150	35-150	500	150	48
РІ 240+ВІ	1 ответвление	50-150	95-240	500	160	48

Примечание: для ответвления провода сечением 1,5 и 2,5 мм² необходимо сложить зачищенную жилу вдвое.

Соответствие нормам: **HN 33 E 61**

5.7 Ответвительные зажимы с раздельной затяжкой болтов магистрального и ответвительного проводов типа CD

Назначение:

- Предназначены для ответвления от неизолированной несущей нулевой жилы, а также для ответвления от магистрали ВЛН.
- Зажим CD 71+ВІ предназначен для повторного заземления неизолированной несущей нулевой жилы, а также для ответвления от ВЛН к вводу в здание СИП сечением 2x16-4x25.

Характеристика:

- Зажим выполнен из алюминиевого сплава.
- Контроль над усилием затяжки осуществляется болтом с шестигранной срывной головкой шириной 10мм.
- Применяется для алюминиевых и медных проводов.
- Контактные части зажима смазаны тугоплавкой консистентной смазкой.
- Зажим имеет защитный чехол.

Особенности:

- Допускается многократный монтаж и демонтаж проводов ответвлений.
- Возможна замена N 640 на CD 71+ВІ и N 70 на CD 153+ВІ.
- **Возможна поставка и использование зажимов типа CD без влагозащитного чехла ВІ.**
- Зажимы с раздельной затяжкой болтов позволяют многократно присоединять и отсоединять абонентские провода не снимая зажим с магистрального провода.


CD71+ВІ


Позиция	Число ответвительных проводов	Сечение СИП в магистрали, мм ²	Сечение СИП на ответвлении, мм ²	Макс. нагрузка I, А	Масса, г	Количество в упаковке, шт.
CD 71+ВІ	1 ответвление	35-95	4-54	290	130	96
CD 72+ВІ	2 ответвления	35-95	4-54	290	130	96
CD 153+ВІ	1 ответвление	35-150	35-120	500	190	48

Соответствие нормам: **HN 33 E 61**

5.8 Плашечный зажим CD 35

Назначение:

- Предназначен для соединения неизолированных алюминиевых или стальных проводов.

Характеристика:

- Зажим выполнен из коррозионностойкого алюминиевого сплава.
- Зажим CD 35 снабжен одним болтом с головкой 14 мм.
- Зажим CD 150 снабжен двумя болтами с головкой 14 мм.


CD 35

Позиция	Сечение провода на магистрали, мм ²	Сечение провода на ответвлении, мм ²	Макс. нагрузка I, А	Масса, г	Количество в упаковке, шт.
CD 35	10-50	10-50	290	60	50
CD 150	16-150	16-150	500	130	50

5.9 Зажимы ответвительные типа N

Назначение:

- Используются для ответвления СИП от ВЛН, а также для ответвления от неизолированной несущей нулевой жилы.
- N 640 предназначен для ответвления от ВЛН к вводу в здание СИП сечением 2x16-4x25.
- N 70 предназначен для ответвления от ВЛН магистральных СИП.


N640

Характеристика:

- Контакт с проводом ответвления обеспечивается прокалыванием изоляции.
- Контроль над усилием затяжки болта осуществляется применением срывной головки.
- Корпус выполнен из изоляционного материала. Устойчив к климатическим и механическим воздействиям.
- Контактные пластины выполнены из алюминиевого сплава, предназначены для соединения алюминиевых проводов.
- Контакты со стороны ответвления покрыты смазкой.

Особенности:

- Корпуса зажимов серого цвета, что позволяет исключить ошибку по применению.
- Контактные пластины выполнены со стороны магистрали в виде плашки, чтобы не уменьшать механическую прочность провода.
- Неизолированные провода рекомендуется обрабатывать щеткой ВС.

Позиция	Сечение СИП в магистрали, из меди или алюминия, мм ²	Сечение СИП на ответвлениях, из меди или алюминия, мм ²	Число ответвлений	Масса, г	Количество в упаковке, шт.
N 640	6-120	2,5*; 6-25	1	130	80
N 70	25-150	25-95	1	195	80

Соответствие нормам: NFC 33 0 20.

* Для ответвления провода сечением 2,5 мм² его необходимо сложить вдвое и поместить внутрь клеммы.**5.10 Зажим ответвительный типа PC 481****Назначение:**

- Используется для подключения измерителя напряжения, закороток и защитного заземления (устанавливаются в начале и в конце линии). Устанавливается на токопроводящих и нулевой жилах на весь срок службы линии. Обеспечивает надежное защитное заземление в комплекте со штатным устройством M6D и MaT.



PC481

Характеристика:

- Изоляция зажима испытана напряжением 6 кВ (в течение 1 мин в воде).
- Контроль над усилием затяжки болта осуществляется применением срывной головки.
- Корпус зажима находится в открытом положении, позволяющем свободно размещать провод при монтаже.
- Встроенный адаптер снабжен маркировкой 1,2,3,N.

Позиция	Сечения СИП, мм ²	Болт		Макс. нагрузка I, А	Масса, г	Кол-во в упаковке, шт.
		Усилие затяжки, Н м	Размер головки, мм			
PC 481	16-150	14	13	4000 A/1с	190	50

Соответствие нормам: NFC 33 0 20

5.11 Устройство для закорачивания M6D, M7D**Назначение:**

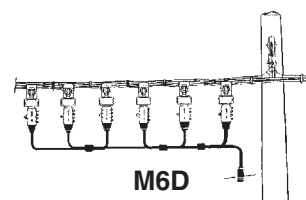
- Устройство M6D, M7D используется для наложения временного защитного заземления СИП, присоединяется к зажимам PC481.

Характеристика:

- Состоит из 6 или 7 штепсельных патронов байонетного типа.

Особенности:

- Необходимо бережно обращаться с устройством и после выполнения монтажных работ его следует убрать в футляр.



M6D



M6D

5.12 Устройство заземления MaT

Назначение:

- Предназначено для временного заземления.

Характеристика:

- Устройство заземления MaT состоит из штекера заземления, вставляемого в байонетный разъем устройства M6D, M7D и десятиметрового гибкого медного провода сечением 16 мм² со струбциной, присоединяемой к заземляющему устройству.



MaT

Особенности:

- Необходимо бережно обращаться с устройством, и после выполнения работ его следует убрать в футляр.

Наименование	Позиция по каталогу	Масса, г	Кол-во в упаковке, шт
Устройство заземления	MaT	2500	1
Устройство для закорачивания 6 патронов	M6D	2000	1
Устройство для закорачивания 7 патронов	M7D	2200	1

5.13 Ограничитель перенапряжения

Назначение:

- Служит для ограничения коммутационных и грозовых перенапряжений в системах СИП до 1 кВ.

Характеристика:

- Ограничитель перенапряжения - варисторного типа. Поставляется в сборе с прокалывающим зажимом.



Позиция	Сечение СИП, мм ²	Номинальное напряжение ограничителя, кВ	Остаточное напряжение, кВ, при импульсе тока					Масса, г	Кол-во в упаковке, шт.
			5 кА 1/2,5 мкс	1,25 кА 8/20 мкс	2,5 кА 8/20 мкс	5 кА 8/20 мкс	10 кА 8/20 мкс		
ОР 600/28	16-150	0,275	1,399	0,781	0,884	0,974	1,109	210	50
ОР 600/50	16-150	0,500	2,916	1,336	1,485	1,730	1,965	210	50
ОР 600/66	16-150	0,660	3,867	1,975	2,195	2,465	2,905	210	50

5.14 Мачтовые рубильники с предохранителями

Мачтовые рубильники с предохранителями на 160А, 415В соответствуют **IEC 60947-3/EN 60947-3, AC 22В**
Плавкие вставки от 00-6 до 160А (**IEC 60269-2A**).

Мачтовые рубильники комплектуются плавкими вставками, монтажными рейками, а также изолирующей штангой, позволяющей управлять рубильниками с земли.

Позиция	Кол-во полюсов	Сечение проводов, мм ²	Масса, г	Кол-во в упаковке, шт
R 3	3+N	Al 2x(16-120)	5200	1
R 4	4	Al 2x(16-120)	5200	1
R 1	1	Al 2x(16-120)	1600	1

Глава 6. СОЕДИНИТЕЛЬНЫЕ ЗАЖИМЫ

Зажимы предназначены для соединения токопроводящих жил, а также несущей нулевой жилы в пролете. Зажимы обеспечивают необходимую механическую прочность и надежный электрический контакт.

6.1 Зажим типа MJPT

Назначение:

- Используется для соединения несущей нулевой и токопроводящих жил на магистрали (Al/Al; Al/Cu; Cu/Cu).



MJPT

Характеристика:

- Зажимы обеспечивают соединение двух изолированных и неизолированных жил.
- Соединение осуществляется методом опрессовки.
- Для избежания ошибочного применения, помимо основной маркировки, зажимы дополнительно маркируются цветом защитных заглушек.

Особенности:

- Герметичность контакта улучшена опрессовкой металлических колец.

Внимание!

Соединительный зажим MJPT 54,6N предназначен только для соединения несущей нулевой жилы сечением 54,6 мм², для нулевой жилы сечением 50 мм² необходим зажим MJPT 50N.

Наименование	Сечение 1 мм ²	Сечение 2 мм ²	Матрица	Масса, г	Кол-во в упаковке, шт
MJPT 25N	25	25	E173	100	35
MJPT 35.25	35	25	E173	100	50
MJPT 35	35	35	E173	100	50
MJPT 35N	35	35	E173	100	35
MJPT 50.25	50	25	E173	100	50
MJPT 50.35	50	35	E173	100	50
MJPT 50	50	50	E173	100	50
MJPT 50N	50	50	E173	180	35
MJPT 54.50	54	50	E173	180	35
MJPT 54,6N	54	54	E173	180	35
MJPT 70.35	70	35	E173	100	50
MJPT 70.50	70	50	E173	100	50
MJPT 70.54,6N	70	54	E173	180	35

Наименование	Сечение 1 мм ²	Сечение 2 мм ²	Матрица	Масса, г	Кол-во в упаковке, шт
MJPT 70	70	70	E173	100	50
MJPT 70N	70	70	E173	180	35
MJPT 95.50	95	50	E215	180	35
MJPT 95.70	95	70	E215	180	35
MJPT 95	95	95	E215	180	35
MJPT 95N	95	95	E215	180	25
MJPT 120	120	120	E215	190	35
MJPT 120N	120	120	E215	190	25
MJPT 120/95	120	120	E215	190	35
MJPT 150.70	150	70	E215	190	35
MJPT 150.95	150	95	E215	190	35
MJPT 150.120	150	120	E215	190	35
MJPT 150	150	150	E215	190	35

N - нулевая несущая жила. Соответствие нормам: **NFC 33 0 21**

Не допускается применять прокалывающие ответвительные зажимы для соединения СИП в пролете.

6.2 Зажим типа МJPВ

Назначение:

- Используется для соединения СИП на ответвлениях (Al/Al; Al/Cu; Cu/Cu).

Характеристика:

- Соединительные зажимы, обеспечивают соединение двух изолированных жил из алюминия и меди.
- Соединение осуществляется путем опрессовки.
- Определение сечения по цвету вставок на зажиме.

Последовательность монтажа:

- Удалить изоляцию с жилы с соблюдением указанной длины.
- Произвести зачистку оголенного конца жилы щеткой.
- Вставить жилу внутрь гильзы до упора.
- Опрессовать соединительный зажим прессом НТ 50 или R 22 с матрицей E140.



MJPВ

Позиция	Сечение 1, мм ²	Сечение 2, мм ²	Матрица	Масса, г	Кол-во в упаковке, шт.
MJPВ 4-6	4	6	E140	20	10
MJPВ 6	6	6	E140	20	10
MJPВ 6-10	6	10	E140	20	10
MJPВ 6-16	6	16	E140	20	10
MJPВ 6-25	6	25	E140	20	10
MJPВ 6-35	6	35	E140	20	10
MJPВ 10	10	10	E140	20	10
MJPВ 10-16	10	16	E140	20	10

Позиция	Сечение 1, мм ²	Сечение 2, мм ²	Матрица	Масса, г	Кол-во в упаковке, шт.
MJPВ 10-25	10	25	E140	25	10
MJPВ10-35	10	35	E140	25	10
MJPВ 16	16	16	E140	25	10
MJPВ 16-25	16	25	E140	25	10
MJPВ 16-35	16	35	E140	25	10
MJPВ 25	25	25	E140	25	10
MJPВ 25-35	25	35	E140	25	10
MJPВ 35	35	35	E140	25	10

Соответствие нормам: NFC 33 0 21

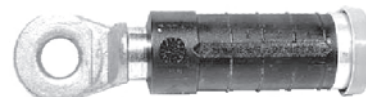
6.3 Изолированные наконечники типа СРТА R

Назначение:

- Используется для соединения СИП с электрооборудованием. Предназначены для алюминиевых и медных шин.

Характеристика:

- Изолированные алюминиевые наконечники с медной луженой клеммой.
- Наконечник обеспечивает герметичный контакт с изолированной жилой СИП.
- Гильза заполнена консистентной смазкой.



CPTA R

Особенности:

- Клеммы наконечников CPTA R специально адаптированы под российское электрооборудование
- Соединение с СИП осуществляется прессованием с использованием шестигранных матриц

Позиция	Сечение мм ²	P, мм	T, мм	L, мм	Матрица	Масса, г	Кол-во в упаковке, шт.
CPTA R 16	16	22	13	95	E173	100	50
CPTA R 25	25	22	13	95	E173	100	50
CPTA R 35	35	22	13	95	E173	100	50
CPTA R 50	50	22	13	95	E173	100	50
CPTA R 54	54	22	13	95	E173	100	50
CPTA R 70	70	22	13	95	E173	100	50
CPTA R 95	95	22	13	95	E215	130	50
CPTA R 120	120	30	15	120	E215	130	35
CPTA R 150	150	30	15	120	E215	130	35

Соответствие нормам: NFC 33 0 21

6.4 Комплект арматуры для соединения СИП с кабелем.

Назначение:

- Используется для соединения кабелей с бумажной и пластмассовой изоляцией с СИП на напряжение до 1 кВ.



Характеристика:

- Соединение СИП с кабелем осуществляется соединительными муфтами типа: 4СПтсип-25/50, 4СПтсип-70/120, 4СПтсип-150/240.
- На место разделки кабеля необходимо установить концевую термоусаживаемую муфту без наконечников (можно применять концевую муфту Подольского завода электромонтажных изделий).
- Информация о соединительных и концевых муфтах приведена ниже:

Переходная муфта для соединения кабеля с СИП

№ пп	Наименование	Сечение кабеля мм ²	Сечение СИП, мм ²	Единица измерения
1	4СПтсип-25/50	4x25; 4x35; 4x50	4x25; 3x25+35; 3x35+54,6; 3x50+54,6	компл.
2	4СПтсип-70/120	4x70; 4x95; 4x120	3x70+54,6; 3x70+70; 3x95+70; 3x120+95	компл.
3	4СПтсип-150/240	4x150; 4x185; 4x240	3x150+95	компл.

№ пп	Наименование	Сечение кабеля	Единица измерения
Концевая муфта для кабеля с бумажной изоляцией			
1	4КВНтп-В(О)-25/50	25-50	компл.
2	4КВНтп-В(О)-70/120	70-120	компл.
3	4КВНтп-В(О)-150/240	150-240	компл.
Концевая муфта для кабеля с пластмассовой изоляцией			
1	4ПКВНтп-В-35/50	25-50	компл.
2	4ПКВНтп-В-70/120	70-120	компл.
3	4ПКВНтп-В-150/240	150-240	компл.
Концевая муфта для кабеля с пластмассовой изоляцией в броне			
1	4ПКВНтп(Б)-В-35/50	25-50	компл.
2	4ПКВНтп(Б)-В-70/120	70-120	компл.
3	4ПКВНтп(Б)-В-150/240	150-240	компл.

Глава 7. ОГРАНИЧИТЕЛЬ МОЩНОСТИ (ОМ)

Для ограничения потребляемой мощности рекомендуется устанавливать на токопроводящие жилы абонентских ответвлений сечением 16 и 25 мм² ограничитель мощности (ОМ), состоящий из корпуса предохранителя PF и съемного предохранителя FG.

7.1. Корпус предохранителя типа PF

Назначение:

- Для ограничения потребительской мощности, а также для защиты магистральной линии от КЗ и перегрузок.

Характеристика:

- Корпус состоит из двух частей, легко собирается, обеспечивает герметичность.
- Изготовлен из погодо- и ультрафиолетостойкого полимера.

Особенности:

- Контактное соединение с линией сечением 16, 25 мм² осуществляется опрессовкой.
- На корпусе предусмотрены специальные отверстия для установки пломбы и избежания несанкционированной замены предохранителя.
- Допускается использование съемных предохранителей длиной от 30 до 40 мм и диаметром от 8,5 до 14 мм.

Примечание:

- Для опрессовки неизолированных наконечников ограничителя мощности (ОМ) PF 16, PF 25 сечением 16-25 мм² следует применять прессклеши R 05 с револьверными шестигранными матрицами.

7.2. Съемный предохранитель типа FG

Назначение:

- Помещается во внутрь корпуса PF.

Характеристики:

- Максимально допустимая сила тока от 2 до 63 А.
- Номинальное напряжение 400 В.

Особенности:

- Предохранитель легко вынимается, что позволяет создать точку выключения путем простого удаления предохранителя.

Предохранители соответствуют стандартам:

- IEC 60269-1
- IEC 60269-3
- IEC 60269-3-1
- EN 60269-1
- EN 60269-3



PF

Позиция	Сечение жилы, мм ²	Масса, г	Кол-во в уп-ке, шт.
PF	1,5 - 4	60	50
PF - 10	6 - 10	60	50
PF - 16	16	60	50
PF - 25	25	60	50



FG

Позиция	Допустимый ток нагрузки, А	Масса, г	Кол-во в уп-ке, шт.
FG 102	2	20	10
FG 104	4	20	10
FG 106	6	20	10
FG 110	10	20	10
FG 116	16	20	10
FG 220	20	20	10
FG 225	25	20	10
FG 235	35	20	10
FG 250	50	20	10
FG 263	63	20	10

Глава 8. АРМАТУРА ДЛЯ ПРОВОДОВ ВВОДА В ДОМ

8.1. Устройство типа RA для промежуточного крепления проводов ввода в дом

Назначение:

- Применяется для изменения направления подвески ответвительных проводов на угловых опорах, стенах зданий и сооружений.

Характеристика:

- Пластмассовый корпус выполнен в виде изогнутого желоба для ответвительных проводов.
- Скоба крепления и держатель выполнены из нержавеющей стали.



RA16-25 - RA25-70

Позиция	Сечение, мм ²	Максимальный диаметр, мм	Масса, г	Кол-во в упаковке, шт.
RA 16-25	от 2х16 до 2х25	22	45	40
RA 25-70	от 2х25 до 4х70	22	75	40

8.2. Дистанционный фиксатор ВИС

Назначение:

- Используется для крепления СИП и кабелей на опорах и стенах зданий.

Характеристика:

- Крепление к стенам - шурупами или анкерами, к опорам - одной полосой металлической ленты F 207 со скрепой NC 20.
- Крепление СИП или кабелей осуществляется с помощью стяжных хомутов E 778, E 260, поставляемых в комплекте с дистанционным фиксатором.



ВИС

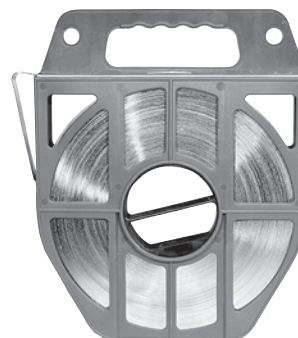
Позиция	Диаметр жгута, мм ²		Масса, г	Кол-во в уп-ке, шт.
	Мин.	Макс.		
ВИС-15.50	15	50	20	100
ВИС-50.90	50	90	25	100

Глава 9. КРЕПЕЖНЫЕ ИЗДЕЛИЯ ДЛЯ КРЕПЛЕНИЯ СИП И АРМАТУРЫ

9.1. Металлическая лента

Назначение:

- Для крепления анкерных и подвесных кронштейнов, в один оборот вокруг опоры, на опорах связи, воздушных линий электропередачи различного класса напряжений, контактной сети железной дороги, элементах зданий и сооружений.



F207

Характеристика:

- Изготовлена из коррозионностойкой стали, имеет обработанную кромку обладает повышенной гибкостью, что значительно облегчает фиксацию ленты на опоре при помощи скрепы.
- Поставка в пластмассовой кассете по 50 м.
- Для монтажа металлической ленты применяется инструмент CVF.

Позиция	Ширина, мм	Толщина, мм	Длина, м	Масса, г	Количество в упаковке, шт.
F 207	20	0,7	50	3 900	5

9.2. Скрепа и бугель

Назначение:

- Скрепа NC 20 используется для фиксации ленты из нержавеющей стали F 207 на промежуточных опорах.
- Бугель NB 20 используется для фиксации ленты из нержавеющей стали F 207 на анкерных опорах.



NC20



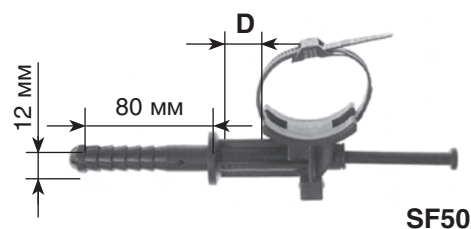
NB20

Наименование	Позиция	Размеры, мм	Масса, г	Количество в упаковке, шт.
Скрепа	NC 20	20	10	100
Бугель	NB 20	20	20	100

9.3. Фасадное крепление для СИП

Назначение:

- Для прокладки СИП-2 и СИП-4 по стенам зданий и сооружений.
SF 20 и SF 50 - используются для крепления на каменных, кирпичных и бетонных стенах.
SFW 50 - используется для крепления на деревянных стенах.



Особенности:

- Поставляется в комплекте со стяжным ремешком.
- Выполняет роль изолятора, т.к. выполнен из диэлектрического материала.
- Не содержит деталей, подверженных коррозии.

Позиция	Расстояние от стены (D), мм	Диаметр жгута провода/кабеля, мм	Сечение СИП	Масса, г	Количество в упаковке, шт.
SF 20	20	18-55	2x16-3x150+95	60	100
SF50	60	18-55		70	100
SFW 50	60	18-55		60	100

Примечание: *SF20 / SF50 могут поставляться с хомутом, который вторично открывается. Эти изделия маркируются "D" (SF20.D). В соответствии с требованиями главы 2.4 ПУЭ расстояние от стены до жгута СИП должно быть не менее 60 мм.

Соответствие нормам: NFC 33 0 40.

9.4. Стяжные ремешки

Назначение:

- Используются для стяжки пучков проводов СИП и крепления к арматуре.



E778

Характеристика:

- Ремешки монтируются с помощью инструмента RIL9.
- Устойчивы к солнечному ультрафиолету, озону и т.д.
- Температура плавления: 260° C.

Позиция	Тип	Диаметр, мм	Ширина, мм	Длина, мм	Разрушающая нагрузка, даН	Масса, г	Количество в упаковке, шт.
E 778	2	10-45	8	175	30	15	100
E 260	2	25-62	8	255	40	25	100
E 350	2	55-92	8	350	40	61	100
E 760	2	75-220	9	760	50	66	100

9.5. Защитные колпачки

Назначение:

- Используются для изоляции и герметизации концов жил СИП.

Характеристика:

- Колпачки изготовлены из диэлектрического эластомера.

Особенности:

- Насадка колпачков не требует подачи горячего воздуха или специального оборудования.



CE 25.95

Позиция	Сечения СИП, мм ²	Длина, мм	Диаметр мин. D, мм	Диаметр макс. D, мм	Масса, г	Количество в упаковке, шт.
CE 6.35	6-35	30	4	10	4	100
CE 25.95	25-150	40	8	18	8	100
CE 70.240	70-240	60	14	24	10	100

9.6. Герметизирующая лента SCT 20

Назначение:

- Для восстановления герметичности изоляции СИП. Для наполнения и выравнивания поверхности под термоусаживаемыми изделиями.

Характеристика:

- Изоляционная лента черного цвета с самосхватывающейся мастикой.
- Лента обладает высокой эластичностью.
- Устойчива к воздействию солнечного ультрафиолета, озона.

Размер ленты:

- Толщина - 0,75 мм.
- Длина - 10 м.
- Ширина - 22 мм.



SCT 20

Инструкция по монтажу:

Необходимо отделить защитный слой. Растянуть слой ленты с мастикой в два-три раза, с усилием наложить два слоя на место повреждения изоляции СИП. Герметизирующий слой ленты полимеризуется в течение 24 часов.

9.7. Защитная смазка GN 250.

Назначение:

- Используется для защиты контактной поверхности алюминиевых жил проводов от окисления и коррозии.
- Замедляет увеличение электрического сопротивления контактного соединения при эксплуатации.

Особенности:

- Смазка GN 250 безопасна, не вызывает раздражения кожного покрова.



GN 250

Глава 10. ЛИНЕЙНАЯ АРМАТУРА ДЛЯ ПОДВЕСА СИП К ТРОСУ.

До настоящего времени не был решен вопрос о подвеске СИП, предусмотренной п. 6.3.35 ПУЭ, в существующих, специфичных только для установок НО систем центрального «тросового» размещения светильников, широко используемых в районах старой, сложившейся застройки городов, на улицах и городах с высокорослыми развесистыми деревьями и др. Для этой цели фирмой НИЛЕД впервые разработан специальный комплект промежуточной подвески CS 2, состоящий из накладного типа подвески на трос с поддерживающим зажимом PS 1500+LM-E для СИП, а также анкерный центральный подвес-планку CS 1, для крепления одного или двух анкерных зажимов.

При тросовом подвесе светильников их распределительная электрическая сеть с использованием СИП-2 и разработанных новых промежуточных и анкерных устройств размещается в непосредственной близости от светильников.

Анкерные центровые подвесы-планки CS 1 рекомендуется монтировать через каждые 10 пролетов, но не более, чем через 0,5 км, а также в начале и конце линии. Положение анкерных подвесов-планок на тросу фиксируется с помощью дополнительных стяжек.

10.1. Кронштейн анкерный для троса CS 1.

Назначение:

- Для анкерного крепления СИП к тросу в районах старой, сложившейся застройки городов, на улицах где нет возможности устанавливать опоры.

Характеристика:

- Кронштейн выполнен из стали горячей оцинковки с высокой устойчивостью к механическим и климатическим воздействиям.
- Обладает высокой устойчивостью к коррозии.

Особенности:

- Обеспечивает крепление одного или двух анкерных зажимов.



Позиция	Предельная нагрузка, даН	Масса, г	Количество в упаковке шт.
CS 1	1500	400	40

10.2. Комплект промежуточной подвески для троса CS 2.

Назначение:

- Используется для подвески СИП-2 к тросу на промежуточных участках линии и обеспечивает габаритные размеры в пролетах.

Характеристика:

- Элементы зажима, контактирующие с несущей нулевой жилой, изготовлены из изоляционного материала во избежание механического повреждения оболочки.
- Обеспечивает подвижное соединение.
- Наличие в поддерживающем зажиме звена ограниченной прочности, для защиты линии от механических повреждений.
- Кронштейн выполнен из стали горячей оцинковки с высокой устойчивостью к механическим и климатическим воздействиям.
- Возможно применение на угловых участках ВЛИ при углах до 90°. При этом необходимо учитывать максимальный радиус изгиба нулевой жилы.



Особенности:

- Блокировка несущей нулевой жилы производится без инструмента.

Позиция	Разрушающая нагрузка, даН	Масса, г	Количество в упаковке шт.
CS 2	1200	350	40

ГЛАВА 11. ЛИНЕЙНАЯ АРМАТУРА ДЛЯ КОАКСИАЛЬНОГО ПРОВОДА

11.1 Анкерный зажим типа DN 414

Назначение:

- Зажим клиновой анкерный (натяжной) предназначен для крепления одиночного провода.



DN414

Характеристика:

- Приведена в таблице.

Тип	Позиция	Диаметр, мм		Предельная нагрузка, даН	Масса, г	Количество в упаковке, шт.
		Мин.	Макс.			
1 провод	DN 414	4	14	200	100	80

11.2. Герметичный ответвительный модуль типа DC для концевых разделок коаксиальных проводов

Назначение:

- Предназначен для герметичного и надежного ответвления коаксиальными проводами сечением 6-16 мм² от СИП.



DC

Особенности:

- Внутри модуля находится тугоплавкая консистентная смазка.

Примечание:

В соответствии с требованиями главы 2.4.14 ПУЭ на линейном ответвлении от ВЛ и на ответвлениях к вводам следует применять провода сечением не менее 16 мм².

Позиция	Сечение, мм ²	Масса, г	Кол-во в упаковке, шт.
DC	6-10-16	10	100

Ответвление от СИП-2 коаксиальным проводом

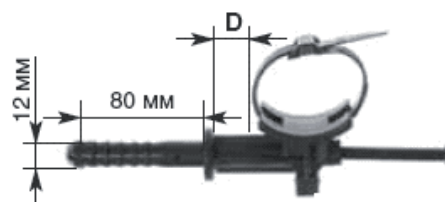
ES 1500E - комплект промежуточной подвески - 1 шт.
 DN 414 - анкерный зажим - 1 шт.
 DC - герметичный ответвительный модуль для коаксиального провода - 1 шт.
 P 645 - ответвительные зажимы - 2 шт.
 CA 16 - кронштейн анкерный - 1 шт.
 F 207 - лента крепления - 3 м.
 NC 20 - скрепа для фиксации ленты - 3 шт.
 E 778 - ремешок - 7 шт.

Глава 12. ЛИНЕЙНАЯ АРМАТУРА ДЛЯ ОПТИЧЕСКОГО КАБЕЛЯ.

12.1. Фасадное крепление SF 10

Особенности:

- Поставляется в комплекте со стяжным ремешком.
- Выполняет роль изолятора, т.к. выполнен из диэлектрического материала.
- Не содержит деталей, подверженных коррозии.



SF-10

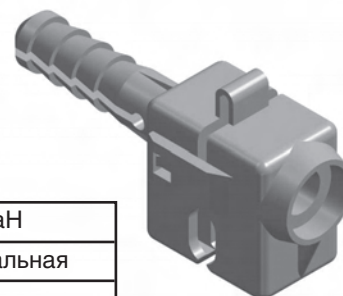
Позиция	Расстояние от стены D, мм	Диаметр жгута провода, мм	Масса, г	Количество в упаковке, шт.
SF 10	10	8-25	30	100

12.2. Фасадное крепление SF-T1

Назначение:

- Для прокладки оптического кабеля типа "8" по фасадам здания.

Позиция	Диаметр, мм	Механическая нагрузка, даН	
		Горизонтальная	Вертикальная
SF-T1	4-8	100	40



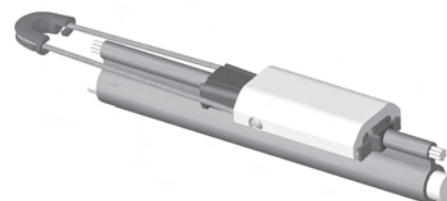
SF-T1

12.3. Анкерные зажимы типа DN-T11, DN-T11R

Назначение:

- Применяются для анкерного крепления самонесущего оптического кабеля типа "8"

Позиция	Диаметр, мм	Предельная нагрузка, даН
DN-T11	7-11	750
DN-T11R	7-11	1500



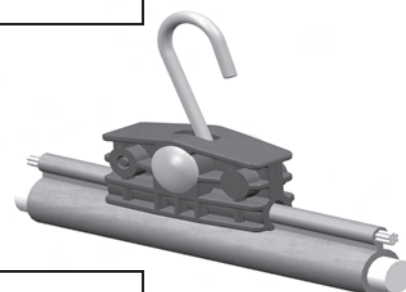
DN-T11

12.4. Подвесные зажимы типа PS-T8, PS-T11

Назначение:

- Применяются для промежуточного подвеса самонесущего оптического кабеля типа "8"

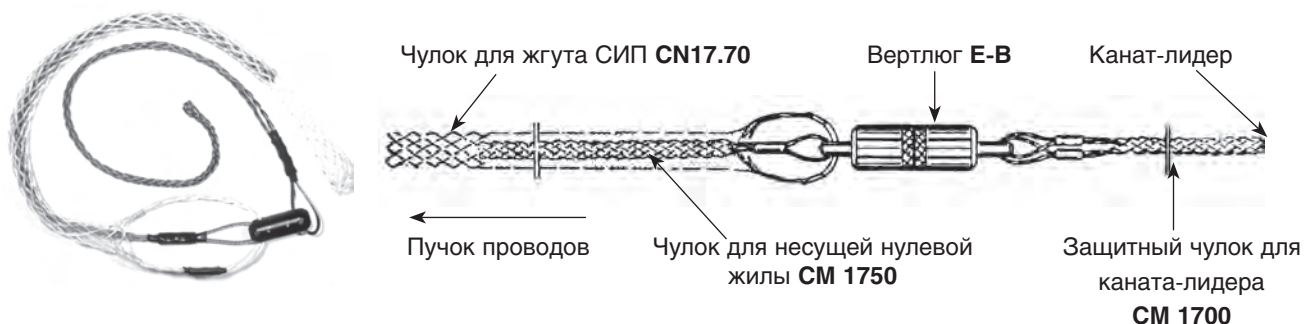
Позиция	Диаметр, мм	Предельная нагрузка, даН
PS-T8	5-8	120
PS-T11	8-11	120



PS-T8

ГЛАВА 13. УСТРОЙСТВА И ПРИСПОСОБЛЕНИЯ ДЛЯ РАСКАТКИ СИП

13.1. Комплект приспособлений для раскатки СИП



Соединение между канатом-лидером натяжения и СИП осуществляется с использованием следующих элементов:

- металлического чулка CM 1700, прочно закрепляемого на канате-лидере и предназначенного для устранения любого узла, который может ослабить прочность троса;
- вертлюга типа E-B;
- металлического чулка CM 17.50 для несущей нулевой жилы;
- чулка для жгута CN из синтетического материала, покрывающего СИП.

Металлический чулок для несущей нулевой жилы

Позиция	Сечение жил, мм ²	Диаметр мин., мм	Диаметр макс., мм	Масса, г
CM 17.50	25-95	8	18	200

Полимерные чулки для жгута СИП

Позиция	Сечение жил, мм ²	Диаметр мин., мм	Диаметр макс., мм	Масса, г
CN 17.35	3x16+25-3x35+54	30	40	180
CN 17.70	3x35+54-3x95+70	35	45	200
CN 17.150	3x95+70-3x150+95	38	50	220

Вертлюг

Позиция	Длина, мм	Диаметр каната-лидера, мм	Допустимое натяжение, даН	Масса, г
E-B	125	10	1500	500

13.2. Ролики для раскатки СИП типа RT 1, RT 5

Назначение:

- Ролик RT 1 предназначен для промежуточных и угловых опор.
- Ролик RT 5 предназначен для концевых и угловых опор.

Характеристика:

- Крюк ролика - поворачиваемый.
- Арматура и шкив выполнены облегченного сплава.
- Вращение роликов - на шариковых подшипниках.
- Шкив с круглым желобом покрыт защитным слоем синтетической эмали.
- Блокирующее устройство предотвращает соскакивание пучка проводов с ролика.
- Ролик RT 1 крепится за отверстие в кронштейне CS 1500E. Значительно сокращая время раскатки СИП.
- Ролик RT 5 крепится прямо на опорах при помощи ремня.



RT 1

RT 5

Позиция	Радиус шкива	Ширина желоба	Предельная нагрузка, даН	Масса, кг	Количество в упаковке, шт.
RT1	80	60	800	2	5
RT5	130	60	800	5,2	2

13.3. Натяжное устройство для несущей нулевой жилы(монтажный зажим) SCT 50.70

Назначение:

- Применяется для силового захвата изолированной несущей жилы СИП при монтаже.

Характеристика:

- Захваты изготовлены из алюминиевого сплава, имеют покрытие из синтетической эмали.
- Масса 2,8 кг.
- Применяется для нулевой несущей жилы сечением 25, 35, 50, 54,6, 70, 95 мм².
- Максимальная рабочая нагрузка - 800 даН.
- Длина рабочей площади сжатия - 160 мм.



SCT50-70

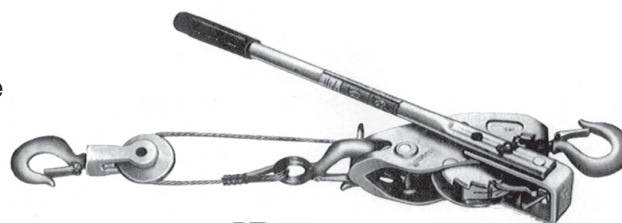
13.4. Ручная лебёдка

Назначение:

- Применяется для натяжения СИП при монтаже и для регулировки стрелы провеса СИП.

Характеристика:

- Лебёдка имеет дополнительный блок.
- Натяжение производится при помощи рычага без больших физических усилий.



PT500

Позиция	Масса, кг	Усилие на рычаге, даН	Диаметр троса, мм	Положение А (с дополнительным блоком)		Положение В (без дополнительного блока)	
				Максимальная нагрузка, даН	Ход, м	Максимальная нагрузка, даН	Ход, м
PT 500	4,0	30	4,0	500	3,80	250	7,60
PT 1000	4,2	40	5,6	1000	2,00	500	4,00

Глава 14. ИНСТРУМЕНТ ДЛЯ МОНТАЖА

14.1. Секторные ножницы типа С 32 для резки провода

Назначение:

- Инструмент предназначен для резки проводов, жгутов и кабелей с медными и алюминиевыми жилами сечением не более 300 мм².

Характеристика:

- Инструмент имеет зубчато-реечный привод, снижающий усилие на рукоятках.

Особенности:

- Нельзя применять для резки стальных и сталелюминиевых проводов.



C32

14.2. Инструмент типа RIL 9

Назначение:

- Инструмент предназначен для затяжки стяжных хомутов Е 778, Е 260.



RIL9

14.3. Инструмент винтового типа CVF

Назначение:

- Предназначен для натяжения металлической ленты F 107, F 207.



CVF

14.4. Инструмент типа CIS

Назначение:

- Предназначен для резки металлической ленты F 207 толщиной до 1,2 мм.



CIS

14.5. Разделители проводов, скрученных в жгут, типа E 894

- Комплект из 2-х разделителей соединенных между собой веревкой.



E894

14.6. Инструмент типа JOK 828

Назначение:

- Предназначен для снятия изоляции с токопроводящих жил и нулевой несущей жилы СИП диаметром от 8 до 28 мм.



JOK.828

Характеристика:

- Выпуск лезвия регулируется в соответствии с толщиной изоляции.
- Сохраняется выпуск лезвия.
- Жила остается неповрежденной.

14.7. Кардощетка BC.

Назначение:

- Используется для зачистки контактной поверхности алюминиевых жил проводов перед установкой ответвительных и соединительных зажимов гильзового типа.



BC

Особенности:

- Щетка поставляется в футляре.

14.8. Изолированный накидной ключ с храповым механизмом (с шестигранной головкой 13 или 10 мм)

Назначение:

- Применяется для затяжки головок ответвительных зажимов.



CL 13 Click
CL 10 Click

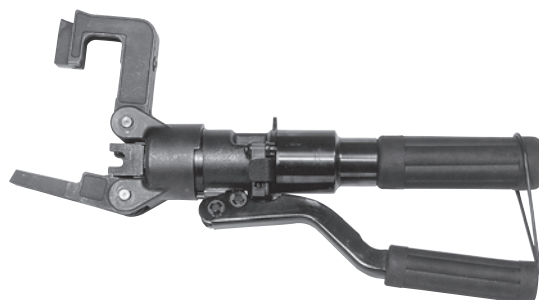
14.9. Гидравлический ручной пресс HT 50

Назначение:

- Предназначен для сжатия шестигранной матрицей изолированных гильз и наконечников типа MJPB, MJPT, CPTAUR.
- С - образная форма головки пресса обеспечивает соединение трубчатых гильз и наконечников в соответствии с нормами NFC 20130.

Характеристика:

- развиваемое усилие - 5000 даН;
- шаг инструмента 13 мм;
- длина инструмента 350 мм;
- масса - 2,3 кг;
- головка поворачивается на 360°;



HT 50

14.10. Механический ручной пресс R 22

Назначение:

- Предназначен для сжатия шестигранной матрицей изолированных гильз и наконечников типа MJPB, MJPT, CPTAUR.

Характеристика:

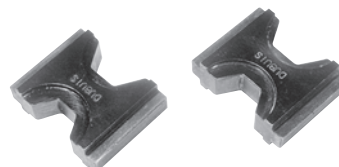
- длина инструмента 450 мм;
- масса 4,0 кг;
- головка поворачивается на 360°;



R 22

14.11. Матрицы для гидравлического ручного пресса HT 50

- E140/E173 - для зажимов типа MJPB, MJPT, CPTAUR сечением от 4 до 70 мм²
- E215 - для зажимов типа MJPT, CPTAUR сечением от 95 до 150 мм².
- E50 - для опрессовки наконечников в корпусах ограничителя мощности (ОМ) PF 16, PF 25 сечением 16-25 мм².



14.12. Матрицы для механического ручного пресса R 22

- E22/140 - для зажимов типа MJPB сечением от 4 до 25 мм²
- E22/173 - для зажимов типа MJPT, CPTAUR сечением от 16 до 70 мм²
- E22/215 - для зажимов типа MJPT, CPTAUR сечением от 95 до 150 мм².



14.13. Пресс-клещи R 05

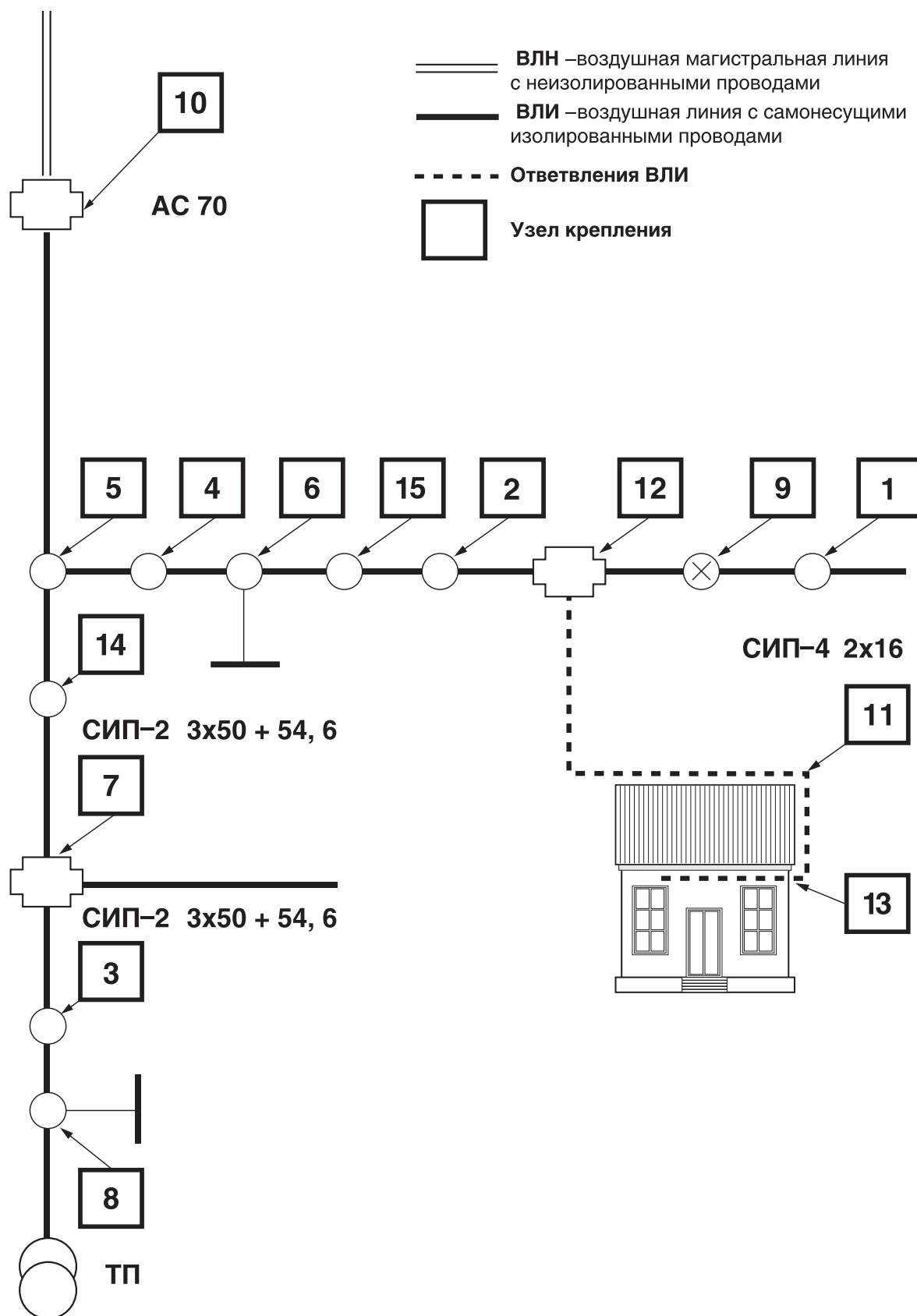
Назначение:

- Предназначен для сжатия шестигранной матрицей неизолированных наконечников в корпусах ограничителя мощности (ОМ) PF 16, PF 25 сечением 16-25 мм².

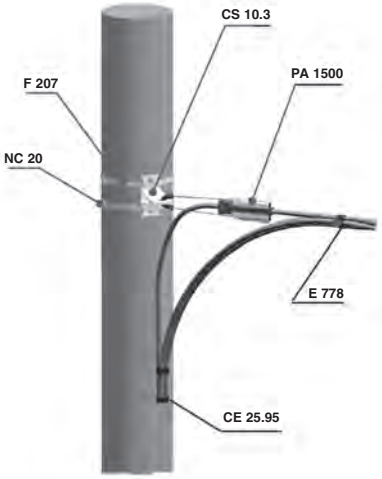
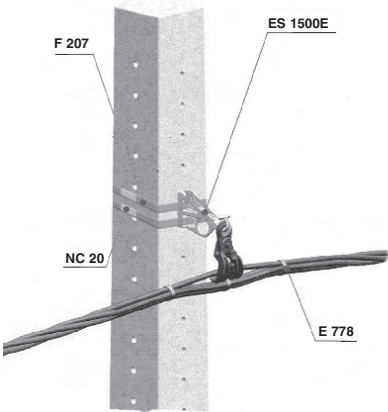
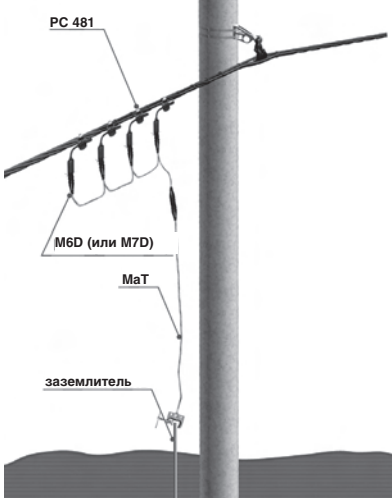
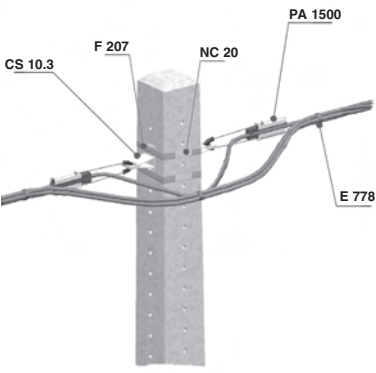
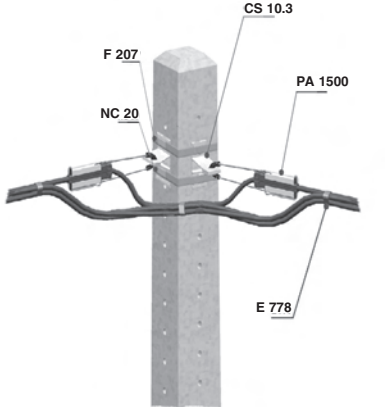
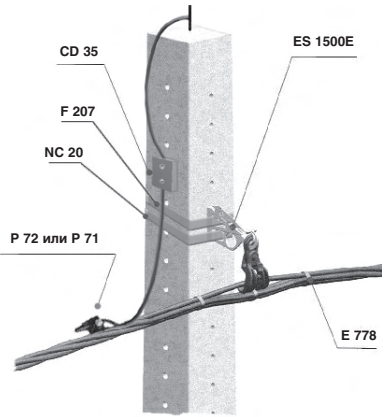
Характеристика:

- матрицы сменные, револьверного типа.
- длина инструмента: 390 мм;
- масса: 1,1 кг.

Узлы крепления СИП-2 на ВЛИ 0.4 кВ

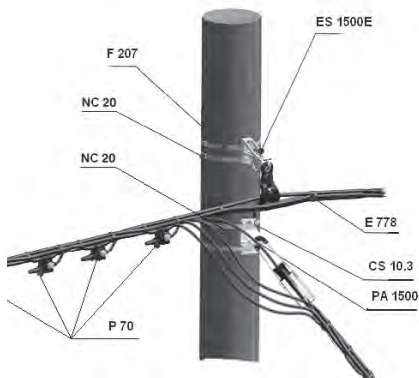


Места и способы установки линейной арматуры для ВЛИ 0,4 кВ с СИП-2.

<p>1. Крепление СИП на анкерной опоре</p>  <p>PA1500 – анкерный зажим – 1 шт. CS 10.3 – кронштейн анкерный – 1 шт. F 207 – металлическая лента – 2 метра NC 20 – скрепа для фиксации ленты – 2 шт. CE 25.95 – герметичный колпачок – 4 шт. E 778 – ремешок – 2 шт.</p>	<p>2. Крепление СИП на промежуточной опоре</p>  <p>F 207 – металлическая лента – 2 метра NC 20 – скрепа для фиксации ленты – 2 шт. ES 1500 E – компл. промежут. подвески 1 шт. E 778 – ремешок – 3 шт.</p>	<p>3. Установка переносного защитного заземления</p>  <p>PC 481 – устанавливаются стационарно на каждую жилу СИП. M6D (или M7D) – съемное закорачивающее устройство – устанавливается на время проведения работ на линии. MaT – съемный удлинитель со штекером и струбиной – устанавливается на время проведения работ на линии.</p>
<p>4. Анкерное крепление СИП на промежуточной опоре</p>  <p>CS 10.3 – кронштейн анкерный – 2 шт. PA 1500 – анкерный зажим – 2 шт. E 778 – ремешок – 3 шт. F 207 – металлическая лента – 2 метра NC 20 – скрепа для фиксации ленты – 2 шт.</p>	<p>5. Крепление СИП на угловой опоре</p>  <p>CS 10.3 – кронштейн анкерный – 2 шт. PA 1500 – анкерный зажим – 2 шт. E 778 – ремешок – 3 шт. F 207 – металлическая лента – 2 метра NC 20 – скрепа для фиксации ленты – 2 шт.</p>	<p>6. Повторное заземление нулевой жилы</p>  <p>ES 1500E – комплект промежуточной подвески – 1 шт. E 778 – ремешок – 3 шт. CD 35 – зажим для соединения алюминиевых или стальных проводов – 1 шт. P 72 или P 71 – зажимы для подключения абонента к изолированному магистральному проводу, а также для повторного заземления – 1 шт. F 207 – металлическая лента – 2 метра NC 20 – скрепа для фиксации ленты – 2 шт.</p>

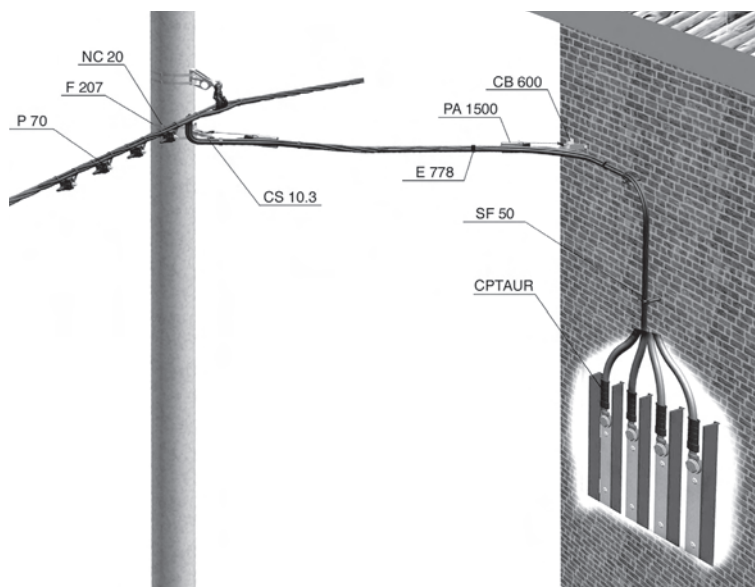
Примечание: в большинстве случаев все кронштейны крепятся к опорам при помощи металлической ленты F 207 в один оборот и скрепы NC 20 или бугеля NB 20. Если в опоре есть специальные монтажные отверстия, то кронштейны CS 10.3, CS 1500, CA 16 могут также крепиться к опорам при помощи 1 или 2 болтов.

7. Ответвление магистральных проводов



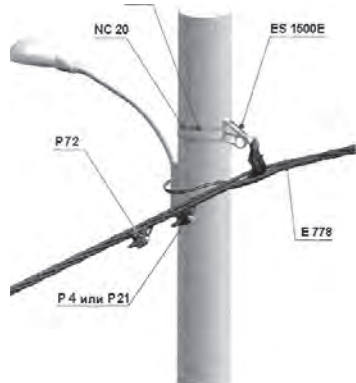
CS 10.3 – кронштейн анкерный – 1 шт.
 PA 1500 – анкерный зажим – 1 шт.
 P 70 – зажим для соединения проводов магистрали – 4 шт.
 ES 1500E – комплект промежуточной подвески – 1 шт.
 E 778 – ремешок – 5 шт.
 F 207 – металлическая лента – 4 метра
 NC 20 – скрепа для фиксации ленты – 4 шт.

8. Ввод СИП в ТП



CS 10.3 – кронштейн анкерный – 1 шт.
 PA 1500 – анкерный зажим – 2 шт.
 F 207 – металлическая лента – 2 метра
 NC 20 – скрепа для фиксации ленты – 2 шт.
 P 70 – зажим для соединения проводов магистрали – 4 шт.
 E 778 – ремешок – 5 шт.
 CB 600 – кронштейн анкерный для монтажа СИП по стенам зданий – 1 шт.
 SF 50 – фасадный кронштейн – устанавливаются с шагом 0,7 м
 CPTA R – изолированный наконечник – 4 шт.

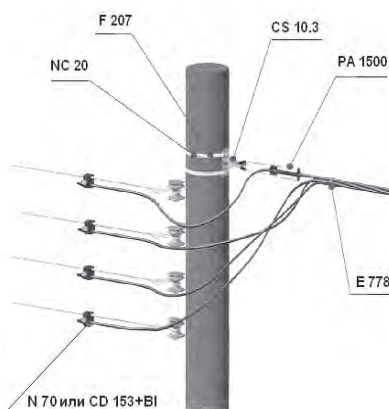
9. Подключение к СИП арматуры уличного освещения



P 4 или P 21 – зажимы для уличного освещения и ввода в дом – 1 шт.
 P 72 – зажим для уличного освещения и повторного заземления – 1 шт.
 ES 1500E – комплект промежуточной подвески – 1 шт.
 E 778 – ремешок – 3 шт.
 F 207 – металлическая лента – 2 метра
 NC 20 – скрепа для фиксации ленты – 2 шт.

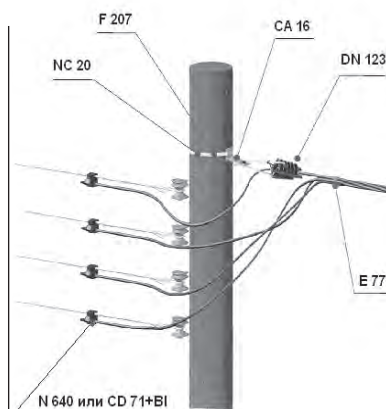
10. Ответвление СИП от ВЛН

Ответвление магистральных СИП от ВЛН



CS 10.3 – кронштейн анкерный – 1 шт.
 PA 1500 – анкерный зажим – 1 шт.
 CD 153+BI или N 70 – зажимы для соединения неизолированной ВЛ с СИП – 4 шт.
 F 207 – металлическая лента – 2 м.
 NC 20 – скрепа для фиксации ленты – 2 шт.
 E 778 – ремешок – 4 шт.

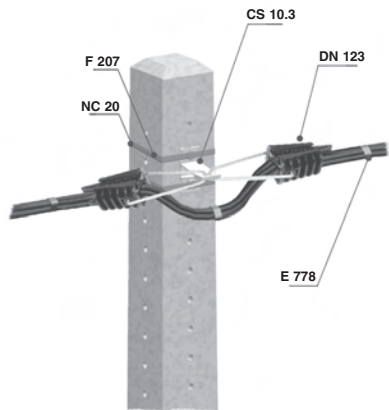
Ответвление СИП от ВЛН к вводам в здание



CA 16 – кронштейн анкерный – 1 шт.
 DN 123 – анкерный зажим – 1 шт.
 N 640 или CD 71+BI – зажимы для соединения неизолированной ВЛ с СИП – 4 шт.
 F 207 – металлическая лента – 1 м.
 NC 20 – скрепа для фиксации ленты – 1 шт.
 E 778 – ремешок – 4 шт.

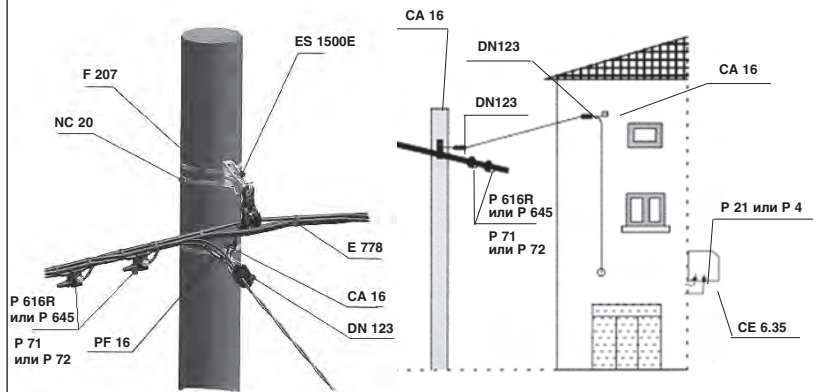
Примечание: в большинстве случаев все кронштейны крепятся к опорам при помощи металлической ленты F 207 в один оборот и скрепы NC 20 или бугеля NB 20. Если в опоре есть специальные монтажные отверстия, то кронштейны CS 10.3, CS 1500, CA 16 могут также крепиться к опорам при помощи 1 или 2 болтов.

11. Крепление ответвительных СИП на промежуточной опоре



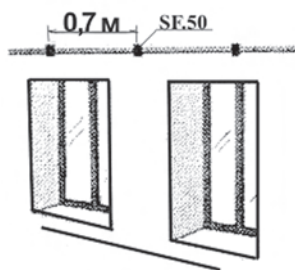
CS 10.3 – кронштейн анкерный – 1 шт.
 DN 123 – анкерный зажим – 2 шт.
 F 207 – лента крепления – 2 метра
 NC 20 – скрепа для фиксации ленты – 2 шт.
 E 778 – ремешок – 3 шт.

12. Подключение ответвительных СИП 2x16 к магистрали и ответвление к вводу в здание



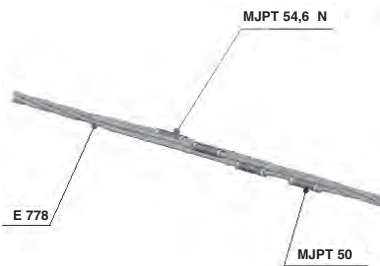
P 616R (или P 645), P 71 (или P 72) – ответвительные зажимы для подключения абонента к изолированному магистральному проводу – 2 шт.
 DN 123 – анкерный зажим для проводов ввода – 2 шт.
 F 207 – лента крепления – 1 метр
 NC 20 – скрепа для фиксации ленты – 1 шт.
 PF 16 – ограничитель мощности со съемным предохранителем FG от 2 А до 63 А – 1 шт.
 CA 16 – кронштейн анкерный – 2 шт.
 E 778 – ремешок – 5 шт.
 P 21 или P 4 – ответвительный зажим для ввода в дом – 2 шт.
 CE 6.35 – защитный колпачок – 2 шт.

13. Крепление СИП на зданиях и сооружениях



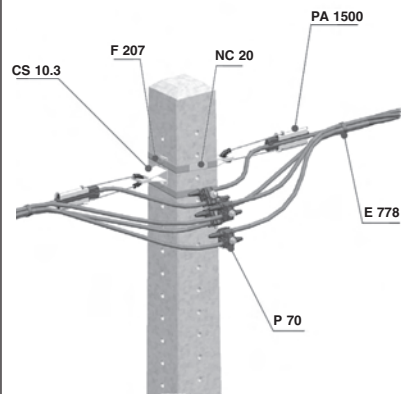
SF 50 – фасадный кронштейн
 - устанавливаются с шагом 0,7 м

14. Соединение СИП в пролете (на примере СИП-2 3x50+54,6)



MJPT 54,6N – соединительный зажим для несущей нулевой жилы – 1 шт.
 MJPT 50 – соединительный зажим для токопроводящей жилы – 3 шт.
 E 778 – ремешок – 3 шт.

15. Соединение СИП в шлейфе на опоре



CS 10.3 – кронштейн анкерный – 2 шт.
 PA 1500 – анкерный зажим – 2 шт.
 P 70 – зажим для соединения проводов магистрали – 4 шт.
 E 778 – ремешок – 3 шт.
 F 207 – металлическая лента – 2 метра
 NC 20 – скрепа для фиксации ленты – 2 шт.
 CE 25.95 – защитный колпачок - 4 шт.

Примечание: в большинстве случаев все кронштейны крепятся к опорам при помощи металлической ленты F 207 в один оборот и скрепы NC 20 или бугеля NB 20. Если в опоре есть специальные монтажные отверстия, то кронштейны CS 10.3, CS 1500, CA 16 могут также крепиться к опорам при помощи 1 или 2 болтов.

РАЗДЕЛ 3.

ЗАЖИМЫ И ЛИНЕЙНАЯ АРМАТУРА ДЛЯ ПОДВЕСКИ СИП НА ВЛЗ 6-20 кВ

Раздел содержит сведения:

- о зажимах и линейной арматуре фирмы НИЛЕД для подвески и монтажа СИП;
- об инструменте для проведения монтажных работ с СИП.

Примечание:

изделия, выделенные в таблицах жирным шрифтом, имеются в наличии на складе.

Вся продукция отгружается строго в соответствии с минимальной упаковкой.

***-временно могут поставляться отечественные или импортные аналоги.**

3.1. Фарфоровые штыревые изоляторы IF 20, IF 27

Назначение:

- Используются с защищенными и неизолированными проводами на ЛЭП до 20 кВ.

Особенности:

- Крепление провода в желобе или на шейке изолятора.
- В желоб изолятора IF 27 установлена пластмассовая втулка, предназначенная для монтажа провода без раскаточных роликов.



IF 20



IF 27

Позиция	Допустимая степень загрязнения на напряжение 10кВ/20кВ	Длина пути утечки, мм	Выдерживаемое импульсное напряжение, кВ	Пробивное напряжение в изоляционной среде, кВ	Масса, г	Кол-во в упаковке, шт.
IF 20*	3 / 1	400	135	180	3400	10
IF 27*	3 / 1	400	135	180	3400	10

3.2. Колпачки К 6, К 7, К 9, КП 22.

Назначение:

- Предназначены для установки штыревых изоляторов IF20, IF27 на штыри траверс.



Позиция	Диаметр штыря, мм	Масса, г	Кол-во в упаковке, шт.
К 6	20	20	100
К 7	22	20	100
К 9	24	20	100
КП 22	22-24	20	100

3.3. Подвесной стеклянный изолятор IS 70E

Назначение:

- Применяется в сетях среднего напряжения 6-20 кВ в составе изолирующих натяжных и поддерживающих подвесок на анкерных, концевых и угловых опорах.



Позиция	Разрушающая нагрузка, кН	Длина пути утечки, мм	Масса, г	Кол-во в упаковке, шт.
IS 70E*	70	303	3400	10

3.4. Подвесные натяжные полимерные изоляторы SML 70/10, SML 70/20

Назначение:

- Используются в качестве электроизолирующего элемента в узлах крепления неизолированных и защищенных проводов ВЛ 6–20 кВ.

Особенности:

- Конструкция представляет собой высокопрочный стеклопластиковый стержень с нормированной механической прочностью на растяжение не менее 250 кН, защищенный цельнолитой кремнийорганической ребристой оболочкой, снабженный напрессованными стальными оцинкованными оконцевателями.
- Типы оконцевателей: «пестик» / «серьга».



SML 70/20 SML 70/10

Позиция	Класс напряжения, кВ	Длина пути утечки, мм	Допустимая степень загрязнения	Масса, г	Кол-во в упаковке, шт.
SML 70/10	10	360	3	950	6
SML 70/20	20	560	3	1200	6

3.5. Зажимы анкерные PAZ 3

Назначение:

- Используются для анкерного крепления защищенных и неизолированных проводов к натяжным изоляторам или изолирующим подвескам на концевых и угловых опорах.

Характеристика:

- Корпус выполнен из коррозионностойкого алюминиевого сплава, болты стальные горячей оцинковки.

Особенности:

- При креплении изолированных (защищенных) проводов в месте установки зажима изоляцию с провода необходимо снять.



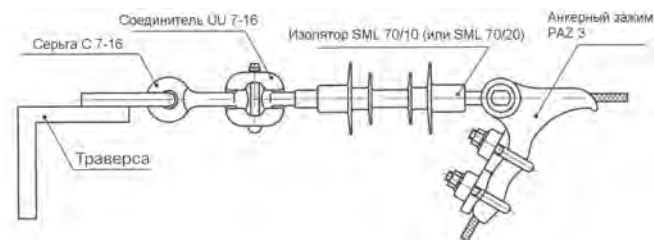
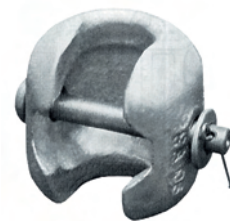
PAZ 3

Позиция	Сечение, мм ²	Предельная нагрузка, даН	Диаметр, мм	Масса, г	Кол-во в упаковке, шт.
PAZ 3	35-150	4000	6,5-15	710	30

3.6. Соединитель UU 7-16 (типа «ушко»/«ушко»).

Назначение:

- Предназначен для соединения серьги С 7-16, входящей в состав траверсы, с оконцевателем типа «пестик» полимерного натяжного изолятора.



Позиция	Разрушающая нагрузка, кН	Масса, г	Кол-во в упаковке, шт.
UU 7-16	70	400	50

3.7. Серьга С 7-16

Назначение:

- Предназначена для соединения шапки подвешного изолятора с траверсой.



Позиция	Разрушающая нагрузка, кН	Масса, г	Кол-во в упаковке, шт.
С 7-16*	70	300	50

3.8. Ушко FIS 1-7-16

Назначение:

- Предназначено для применения в узлах анкерного крепления неизолированных и защищенных проводов.

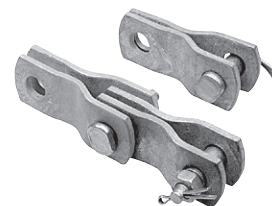


Позиция	Разрушающая нагрузка, кН	Масса, г	Кол-во в упаковке, шт.
FIS 1-7-16*	70	760	40

3.9. Звено промежуточное трехлапчатое типа S 7-1

Назначение:

- Предназначено для применения в узлах анкерного крепления неизолированных и защищенных проводов.



Позиция	Разрушающая нагрузка, кН	Масса, г	Кол-во в упаковке, шт.
S 7-1*	70	500	50

3.10. Спиральные вязки СВ 35, СВ 70, СВ 120

Назначение:

- Применяются для крепления защищенных проводов на штыревых изоляторах.

Характеристика:

- Крепление провода к изолятору выполняется одной или двумя вязками.

Особенности:

- Монтаж вязки производится без инструмента поверх изоляции защищенного провода.
- Размер вязок, соответствующий сечению провода, определяется по цветовой маркировке.



Позиция	Сечение жил, мм ²	Цветовая маркировка	Масса, г	Кол-во в упаковке, шт.
СВ 35	35-50	желтый	550	6
СВ 70	70-95	зеленый	650	6
СВ 120	120-150	черный	710	6

3.11. Герметичные ответвительные зажимы RP 150, RP 240.

Назначение:

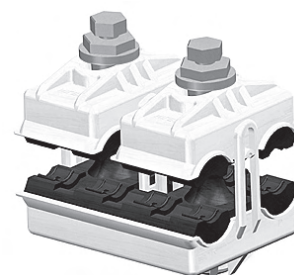
- Для соединения ВЛЗ магистрали с проводами ответвлений (с медными или алюминиевыми проводами).

Характеристика зажимов:

- Контроль над усилием затяжки болтов осуществляется срывной шестигранной головкой 13 мм.
- Болт имеет срывную головку из алюминиевого сплава. Корпус ответвительного зажима поставляется в открытом виде, что облегчает его монтаж.

Особенности:

- Демонтаж возможен (вторичный монтаж не допускается).
- Головка болта затягивается изолированным накидным гаечным ключом CL 13 Click



Позиция	Сечение жил, мм ²		Болт			Макс. нагрузка I, А	Масса, г	Кол-во в упаковке, шт.
	Магистрали	Ответвления	Кол-во болтов	Усилие затяжки, Н м	Размер головки, мм			
RP 150	35-150	35-150	2	16	13	500	180	50
RP 240	70-240	70-240	2	16	13	600	260	50

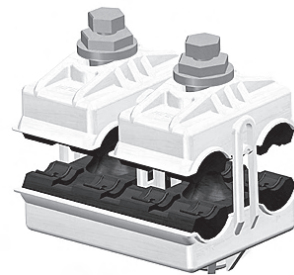
3.12. Ответвительный герметичный зажим для ответвления СИП-3 от неизолированных проводов RPN 150.

Назначение:

- Применяется для ответвления защищенными проводами от воздушной линии выполненной неизолированными (медными или алюминиевыми) проводами.

Характеристика зажимов:

- Контроль над усилием затяжки болтов осуществляется срывной шестигранной головкой 13 мм.
- Болт имеет срывную головку из алюминиевого сплава. Корпус ответвительного зажима поставляется в открытом виде, что облегчает его монтаж.



Особенности:

- Демонтаж возможен (вторичный монтаж не допускается).
- Головка болта затягивается изолированным накидным гаечным ключом CL 13 Click.

Позиция	Сечение жил, мм ²		Болт			Макс. нагрузка I, А	Масса, г	Кол-во в упаковке, шт.
	Магистрала	Ответвления	Кол-во болтов	Усилие затяжки, Н м	Размер головки, мм			
RPN 150	35-150	35-150	2	16	13	500	180	50

3.13. Соединительные зажимы типа MJRP N.

Назначение:

- Для соединения в пролете защищенных проводов сечением от 35 до 150 мм².

Характеристика:

- Соединение осуществляется методом опрессовки инструментом НТ50 или R22 с матрицами E140, E173, E215.
- Типоразмер зажима для провода соответствующего сечения определяется по цвету колпачков зажима.



Особенности:

- Герметичность контактного соединения улучшена опрессовкой металлических колец.
- Механическая прочность соединения – 95% разрывной прочности целого проводника.

Наименование	Сечение 1 мм ²	Сечение 2 мм ²	Матрица	Масса, г	Кол-во в упаковке, шт
MJRP 35N	35	35	E173	100	30
MJRP 50N	50	50	E173	180	30
MJRP 70N	70	70	E215	190	30

Наименование	Сечение 1 мм ²	Сечение 2 мм ²	Матрица	Масса, г	Кол-во в упаковке, шт
MJRP 95N	95	95	E215	190	30
MJRP 120N	120	120	E215	190	30
MJRP 150N	150	150	E215	190	30

3.14. Устройство для защиты ВЛЗ от электрической дуги и для наложения защитного заземления CE1, CE2, CE3

Назначение:

- Используется на ВЛ с защищенными проводами для защиты от дуги, а также для наложения защитного заземления с помощью зажимов типа струбины оперативной диэлектрической штангой.

Характеристика:

- CE 1, CE 2 – устройства защиты от дуги.
- CE 3 - устройство для наложения защитного заземления.



CE 1

CE 3

Особенности:

- Устройство CE 2 снабжено алюминиевой проволокой-шунтом.

Позиция	Сечение жил, мм ²	Масса, г	Кол-во в упаковке, шт.
CE 1	35-150	470	30
CE 2	35-150	570	30
CE 3	35-150	570	30

3.15. Длинно-искровой разрядник PDR 10

Назначение:

- Длинно-искровой разрядник петлевого типа предназначен для защиты линий 6-10 кВ от грозовых перенапряжений.



Особенности:

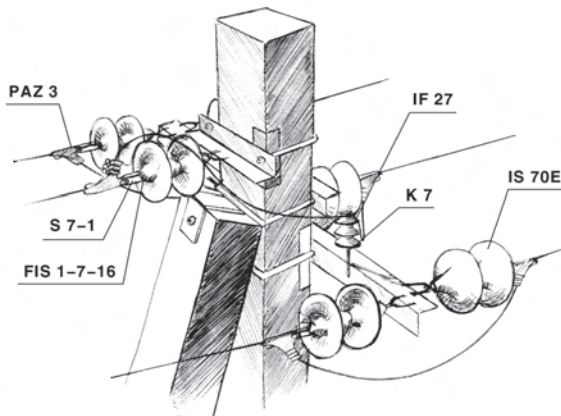
- Разрядник соответствует ТУ 3414-023-45533350-2002.

Позиция	Электрическая прочность при грозовом импульсе напряжения, кВ	Выдерживаемый импульсный ток (8-20 мкс), кА	Масса, г	Кол-во в упаковке, шт.
PDR 10	300	40	2300	10

Места и способы установки линейной арматуры при подвеске защищенных проводов на ВЛЗ 6-20 кВ

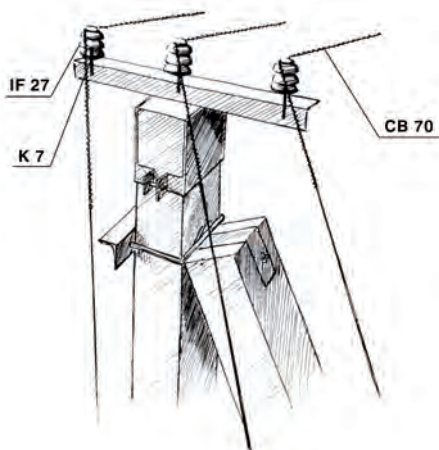


Концевая опора
Применяется для присоединения ВЛ к потребителю



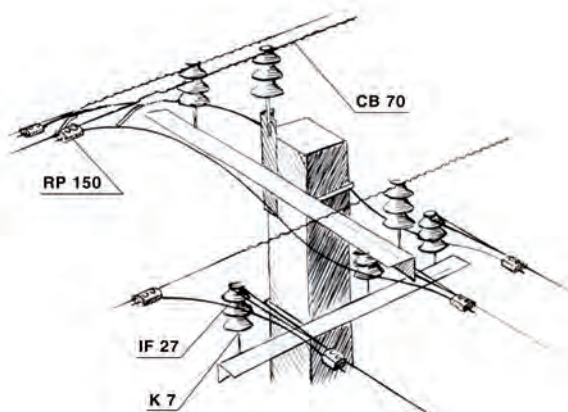
- IF 20 или IF 27 — штыревой изолятор — 1 шт.
- K 7 — колпачок — 1 шт.
- PAZ 3 — анкерный зажим — 6 шт.
- IS 70E — подвесной изолятор — 12 шт.
- FIS 1-7-16 — ушко — 6 шт.
- S 7-1 — звено промежуточное — 6 шт.

Промежуточная угловая опора
Применяется на угол поворота ВЛ на 20°



- IF 20 или IF 27 — штыревой изолятор — 3 шт.
- K 7 — колпачок — 3 шт.
- СВ 70 — спиральная вязка — 6 шт.

Промежуточная ответвительная опора
Применяется при пролете ответвления длиной не более 10 метров



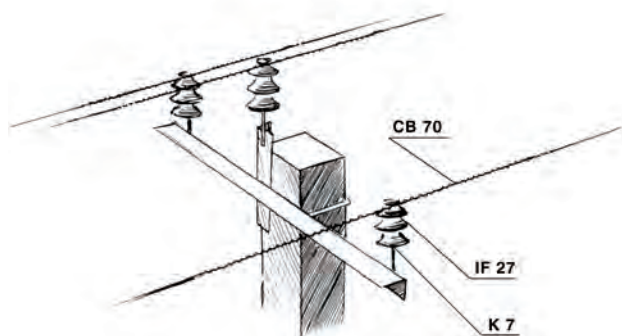
- IF 20 или IF 27 — штыревой изолятор — 6 шт.
- K 7 — колпачок — 6 шт.
- СВ 70 — спиральная вязка — 9 шт.
- RP 150 — ответвительный зажим — 3 шт.

Примечание:

Для соединения защищенных проводов в пролете применяются соединительные зажимы типа MJRP N сечением от 35 до 150 мм². Для защиты линии от перенапряжений, вместо устройств защиты от дуги типа СЕ 1, СЕ 2 рекомендуется применять длинно-искровой разрядник PDR 10.

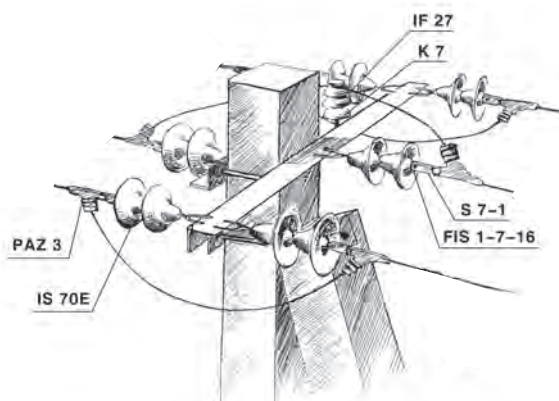
Места и способы установки линейной арматуры при подвеске защищенных проводов на ВЛЗ 6-20 кВ

Промежуточная опора



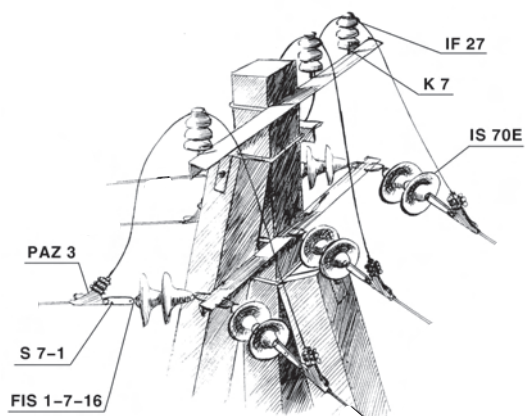
IF 20 или IF 27 — штыревой изолятор — 3 шт.
K 7 — колпачок — 3 шт.
CB 70 — спиральная вязка — 6 шт.

Анкерная опора



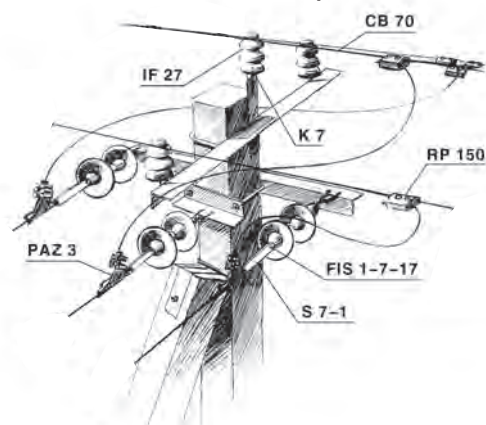
IF 20 или IF 27 — штыревой изолятор — 1 шт.
K 7 — колпачок — 1 шт.
PAZ 3 — анкерный зажим — 6 шт.
IS 70E — подвесной изолятор — 12 шт.
FIS 1-7-16 — ушко — 6 шт.
S 7-1 — звено промежуточное — 6 шт.

Угловая анкерная опора Применяется на угол поворота ВЛ до 60°



IF 20 или IF 27 — штыревой изолятор — 3 шт.
K 7 — колпачок — 3 шт.
PAZ 3 — анкерный зажим — 6 шт.
IS 70E — подвесной изолятор — 12 шт.
FIS 1-7-16 — ушко — 6 шт.
S 7-1 — звено промежуточное — 6 шт.

Ответвительная анкерная опора Применяется при пролете ответвления длиной более 10 метров



IF 20 или IF 27 — штыревой изолятор — 3 шт.
K 7 — колпачок — 3 шт.
CB 70 — спиральная вязка — 6 шт.
PAZ 3 — анкерный зажим — 3 шт.
IS 70E — подвесной изолятор — 6 шт.
FIS 1-7-16 — ушко — 3 шт.
S 7-1 — звено промежуточное — 3 шт.
RP 150 — ответвительный зажим — 3 шт.

Примечание:

Для соединения защищенных проводов в пролете применяются соединительные зажимы типа MJRP N сечением от 35 до 150 мм². Для защиты линии от перенапряжений, вместо устройств защиты от дуги типа CE 1, CE 2 рекомендуется применять длинно-искровой разрядник PDR 10.

ОАО «СЕТЕВАЯ КОМПАНИЯ»

ПЕРВЫЙ ЗАМЕСТИТЕЛЬ
ГЕНЕРАЛЬНОГО ДИРЕКТОРА
– ТЕХНИЧЕСКИЙ ДИРЕКТОР

Республика Татарстан, 420084
Казань, ул. Болдурдино, 3
Телефон (843) 291-05-01

27.04.2009г. № 219-09-109

На № _____

Отзыв о линейной арматуре

Директору по продажам

Приволжский
Федеральный
ОАО НИЛЕД

Д.А. Щербин

09.04.2009 12:02 МРСК УРАЛА



ОТКРЫТОЕ АКЦИОНЕРНОЕ
ОБЩЕСТВО
«СЕТЕВАЯ КОМПАНИЯ»
ул. Ржевского, д.2
г. Владивосток, 142
факс: (495) 936-...

Генеральному директору
ОАО «НИЛЕД-ТД»
И.А. Григорьеву
ул. Ржевского, д.2
г. Владивосток, 142
факс: (495) 936-...

Отзывом о линейной арматуре на ВЛН, ВЛГ (0,4-10 кВ)

Уважаемый Игорь Александрович!

Направляю Вам информацию об опыте эксплуатации изделий ОАО «НИЛЕД-ТД» в электрических сетях ОАО «МРСК Урала». Линейная арматура для самонесущих изолированных проводов «НИЛЕД-ТД» применяется в распределительных электрических сетях «МРСК Урала» с 2007 г. Монтаж арматуры выполнялся в летний период. Критических замечаний при монтаже и эксплуатации арматуры не было. Арматура НИЛЕД удобна в эксплуатации, не требует обслуживания. Персонал ОАО «Сетевая компания» регулярно по вопросам монтажа и эксплуатации линейной арматуры «НИЛЕД-ТД» участвует в проведении об...

Заместитель генерального директора по техническим вопросам - главный инженер

И.А. Григорьев



ОТКРЫТОЕ АКЦИОНЕРНОЕ ОБЩЕСТВО
«МОСКОВСКАЯ ОБЪЕДИНЕННАЯ ЭЛЕКТРОСЕТЕВАЯ КОМПАНИЯ»

119114, Российская Федерация, г. Москва, 2/1 Павловский пер., д. 3, стр. 2
Тел: (495) 980-12-88, факс: (495) 585-14-51, e-mail: oao@mossek.ru, mos-ovst@www.mossek.ru

28.04.2009г. № МОСКМА-5179

№ 66/01 от 27.03.2009г.

Генеральному директору
ОАО «НИЛЕД-ТД»
И.А. Григорьеву

142108, г. Владивосток, вл. Ржевского, д. 3.

О линейной арматуре до 1 кВ производства фирмы NILED

Сообщаем, что линейная арматура для СИП до 1 кВ производства фирмы NILED используется в распределительных сетях ОАО «МОСКЭК» на протяжении более 5 лет.

При этом, изделия удовлетворяют требованиям «Технической политики «МОСКЭК» и соответствуют утвержденным «Техническим требованиям к линейной арматуре для СИП для воздушных линий электропередачи до 1 кВ».

Замечаний к качеству арматуры и удобству монтажа не выявлено.

Заместитель генерального директора
главный инженер

А.В. Майоров
А.В. Майоров



Общество с ограниченной ответственностью
«ГазэнергоСервис»

Рязань, 410017, г.Саратов, ул. Белгородская, 60
Телефон (8452) 39-39-34, факс (8452) 39-49-00
ВН 44-04-02452 ВИН 64-04-02026
ИНН 64-02-0200001-0100000

24.06.09г. № 78

Генеральному директору
ОАО «НИЛЕД-ТД»
И.А. Григорьеву
г. Владивосток,
т. (495) 936-...

А.Р. Дуванов
(843) 215-22-1

На № _____



Филиал «КАЛУГИНИЕРГ»
24000, г. Калуга,
ул. Калужская, д. 910
Телефон (4842) 734-109
Факс (4842) 84-86-31
e-mail: info@kaluginerg.ru
www.kaluginerg.ru

первый (СИП)

сущее

отказы

доступ

соотве

орган

услови

исполь

своей

проект

Глава

ОАО

№ 23.04.09г. № 101/2371

Отзыв

об электротехнической продукции фирмы NILED
распределительных воздушных электропередач филиала
«МРСК Центра и Приволжья»

Филиал «Калугиниерг» ОАО «МРСК Центра и Приволжья» в России стал использовать самонесущие (СИП) в распределительных сетях напряжением 0,4-10 кВ. Эксплуатация СИП (с 1998г) показала, что разнообразие линейной арматуры для СИП, арматуры высокого качества, полной номенклатуры, доступностью цены.

Сотрудничество нашего предприятия и фирмы успешно развивается. Поставки арматуры осуществляют постоянно сотрудничествуем фирмой NILED при желании российских монтажников и эксплуатантов максимально адаптировать арматуру под...

ЗАО «ЭНЕРВЕК-ЭКСПО»
при поддержке
ОАО «Федеральная сетевая компания ЕЭС»

Международная специализированная выставка
«Электрические сети России»

ДИПЛОМ

НАГРАЖДАЕТСЯ

ОАО «НИЛЕД»

ЗА АКТИВНОЕ ВНЕДРЕНИЕ
СОВРЕМЕННОЙ ЛИНЕЙНОЙ АРМАТУРЫ ДЛЯ
ВОЗДУШНЫХ ЛИНИЙ ЭЛЕКТРОПЕРЕДАЧИ
С ИЗОЛИРОВАННЫМИ И ЗАЩИЩЕННЫМИ
ПРОВОДАМИ РАСПРЕДЕЛИТЕЛЬНЫХ СЕТЕЙ
И ОРГАНИЗАЦИЮ ПРОИЗВОДСТВА
НА ТЕРРИТОРИИ РОССИИ

Председатель Оргкомитета
выставки, Председатели
и ОАО «ФСК ЕЭС»

В.В. Дорофеев
В.В. Дорофеев

Москва
29 ноября - 02 декабря
2005



Открытое Акционерное Общество

МОСГОРСВЕТ

123104 г. Москва
Б. Бронная, 14, стр.1
ОГРН 105774690260

Тел.факс: (495) 236-67-17; 237-43-29

г. Москва

от «16» марта 2009г.

Информационное письмо

ОАО «Мосгорсвет» применяет арматуру НИЛЕД в электрических сетях наружного освещения г.Москвы с 1998 года. Качество арматуры НИЛЕД, надежность, эргономические показатели полностью соответствуют требованиям «Мосгорсвета».

В настоящее время доля арматуры НИЛЕД в сетях наружного освещения с самонесущими изолированными проводами составляет более 90%.

Гл.инженер ОАО «Мосгорсвет»



А.П. Федотов

МЕЖДУНАРОДНАЯ СПЕЦИАЛИЗИРОВАННАЯ ВЫСТАВКА
ЭЛЕКТРИЧЕСКИЕ СЕТИ РОССИИ
2007

Творит ЗАО «ТВЭСТ»
при поддержке
ОАО «Федеральная сетевая компания ЕЭС»

ДИПЛОМ

НАГРАЖДАЕТСЯ

ОАО «НИЛЕД-ТД» - II место
за активное и динамичное продвижение на российский рынок современных технологий для ВЛ низкого и среднего напряжения.

Председатель Оргкомитета выставки,
директор по технологиям ОАО «ФСК ЕЭС»

М.Г. Линт
М.Г. Линт

04-07
ДЕКАБРЯ

Региональный представитель

Г

Г

Г

Г

ООО «НИЛЕД»

142108 Подольск, ул. Раевского, д. 3

Тел./факс: Технический отдел - (495) 996-67-64, (4967) 53-24-99, 69-98-59;

Отдел сбыта - (495) 996-63-45 (многоканальный)

E-mail: niled@mail.ru

www.niled.ru